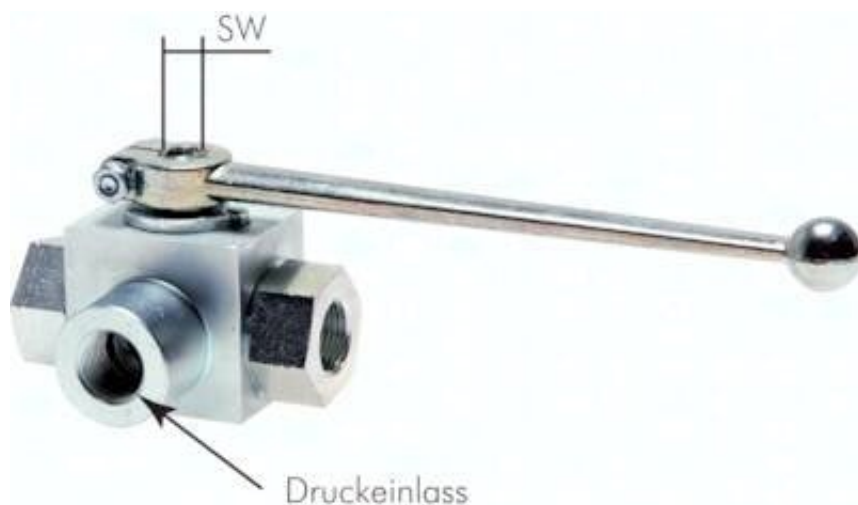




Zawór 3-drogowy kulowy hydrauliczny, typ T, G 2", PN350



Numer artykułu SKU:
KH3/20THD

Numer artykułu producenta:

Tylko na zamówienie

HYDAC

OPIS PRODUKTU

Zastosowanie:

Zawory kulowe hydrauliczne 3-drogowe są stosowane w hydraulice siłowej do odcinania przepływu oleju hydraulicznego lub do sterowania kierunkiem jego przepływu w układzie L lub T.

Materiały:

korpus: stal ocynkowana, kula: stal chromowana na twardo, uszczelka: POM / NBR, rączka: odlew ciśnieniowy z cynku (od wielkości DN 20: rączka prosta - aluminium, zakrzywiony - stal ocynkowana)

Zakres temperatury:

-10°C do +80°C

Medium robocze:

oleje hydrauliczne, olej opalowy, woda - tylko po uzyskaniu zgody od producenta

Uwaga:

Ciśnienie wejściowe podłączać tylko do otworu środkowego.

Przełączanie pozycji:

Zmiana odbywa się poprzez przesunięcie rączki zgodnie z tabelą do pozycji T4. Standardowa pozycja dla otworu T to pozycja T1.

Opcje wykonania:

gwint NPT - **NPT**, zwiększanie ciśnienia ze wszystkich 3 stron (PN 400, dla wielkości od G 1/2: PN 350), korpus oksydowany - **D3**

DANE TECHNICZNE

Gwint	2
Rodzaj gwintu	G
Wykonanie	
Wymiar pod klucz SW	17 mm
Sposób sterowania	ręczny
DN	50 mm
PN	0 do 350 bar
Sposób podłączenia	zawór gwintowany
Połączenie dróg dla zaworu 3-drogowego	typu T

Nr kat.	KH3/20THD
EAN-13	4050571417222

Data wygenerowania podsumowania: 05.06.2026r, g. 12:24