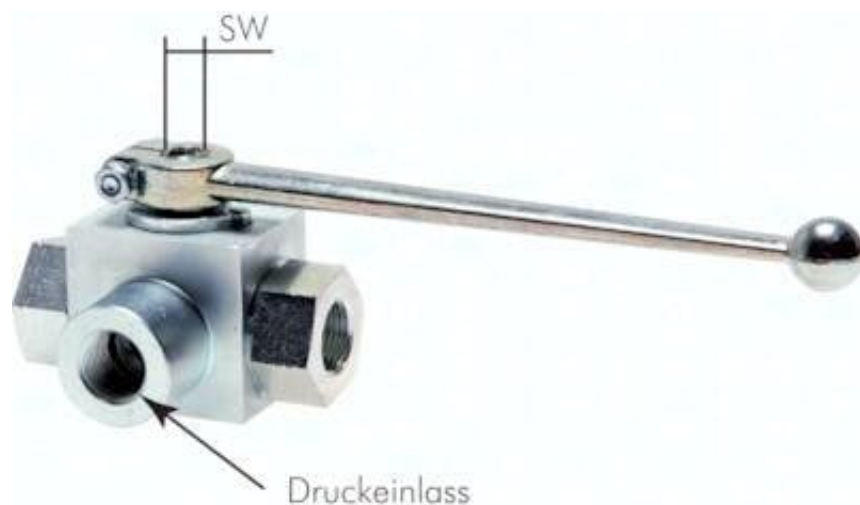




Zawór kulowy 3-drogowy wysokociśnieniowy (L) G 1", 0 do 350 bar



Numer artykułu SKU:
KH3/10LHD-D3

Numer artykułu producenta:

Czas wysyłki: 24-48h

HYDAC

OPIS PRODUKTU

Zastosowanie:

Zawory kulowe hydrauliczne 3-drogowe są stosowane w hydraulice siłowej do odcinania przepływu oleju hydraulicznego lub do sterowania kierunkiem jego przepływu w układzie L lub T.

Materiały:

korpus: stal ocynkowana, kula: stal chromowana na twardo, uszczelka: POM / NBR, rączka: odlew ciśnieniowy z cynku (od wielkości DN 20: rączka prosta - aluminium, zakrzywiony - stal ocynkowana)

Zakres temperatury:

-10°C do +80°C

Medium robocze:

oleje hydrauliczne, olej opalowy, woda - tylko po uzyskaniu zgody od producenta

Uwaga:

Ciśnienie wejściowe podłączać tylko do otworu środkowego.

Przełączanie pozycji:

Zmiana odbywa się poprzez przesunięcie rączki zgodnie z tabelą do pozycji T4. Standardowa pozycja dla otworu T to pozycja T1.

Opcje wykonania:

gwint NPT - **NPT**, zwiększanie ciśnienia ze wszystkich 3 stron (PN 400, dla wielkości od G 1/2: PN 350), korpus oksydowany - **D3**

DANE TECHNICZNE

Waga	2 kg
Rodzaj gwintu	G
Ciśnienie nominalne (PN)	do 350 bar
Wykonanie	wejście ciśnieniowe 3-stronne
Gwint	1
Długość (SW)	14 mm
DN	25 mm
Otwór	L

Nr kat.

KH3/10LHD-D3

Data wygenerowania podsumowania: 07.06.2026r, g. 06:17