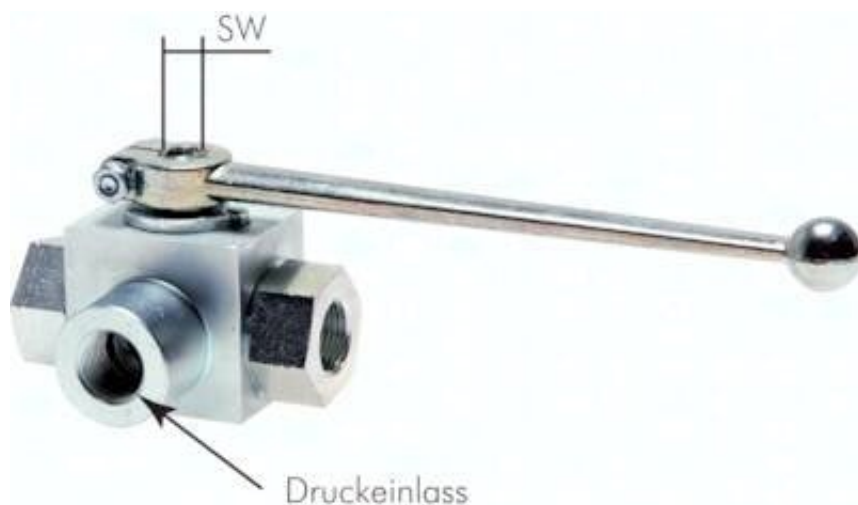




## Zawór kulowy 3-drogowy wysokociśnieniowy (T) G3/8, 0 do 400 bar



**Numer artykułu SKU:  
KH3/38THD-D3**

Numer artykułu producenta:  
-----

Czas wysyłki: 24-48h



### OPIS PRODUKTU

## Zastosowanie:

Zawory kulowe hydrauliczne 3-drogowe są stosowane w hydraulice siłowej do odcinania przepływu oleju hydraulicznego lub do sterowania kierunkiem jego przepływu w układzie L lub T.

#### Materiały:

korpus: stal ocynkowana, kula: stal chromowana na twardo, uszczelka: POM / NBR, rączka: odlew ciśnieniowy z cynku (od wielkości DN 20: rączka prosta - aluminium, zakrzywiony - stal ocynkowana)

#### Zakres temperatury:

-10°C do +80°C

#### Medium robocze:

oleje hydrauliczne, olej opalowy, woda - tylko po uzyskaniu zgody od producenta

#### Uwaga:

Ciśnienie wejściowe podłączać tylko do otworu środkowego.

#### Przełączanie pozycji:

Zmiana odbywa się poprzez przesunięcie rączki zgodnie z tabelą do pozycji T4. Standardowa pozycja dla otworu T to pozycja T1.

#### Opcje wykonania:

gwint NPT - **NPT**, zwiększanie ciśnienia ze wszystkich 3 stron (PN 400, dla wielkości od G 1/2: PN 350), korpus oksydowany - **D3**

## DANE TECHNICZNE

Waga	0,55 kg
Rodzaj gwintu	G
Ciśnienie nominalne (PN)	do 400 bar
Wykonanie	wejście ciśnieniowe 3-stronne
Gwint	3/8
Długość (SW)	9 mm
DN	10 mm
Otwór	T

Nr kat.

KH3/38THD-D3

Data wygenerowania podsumowania: 07.06.2026r, g. 09:07