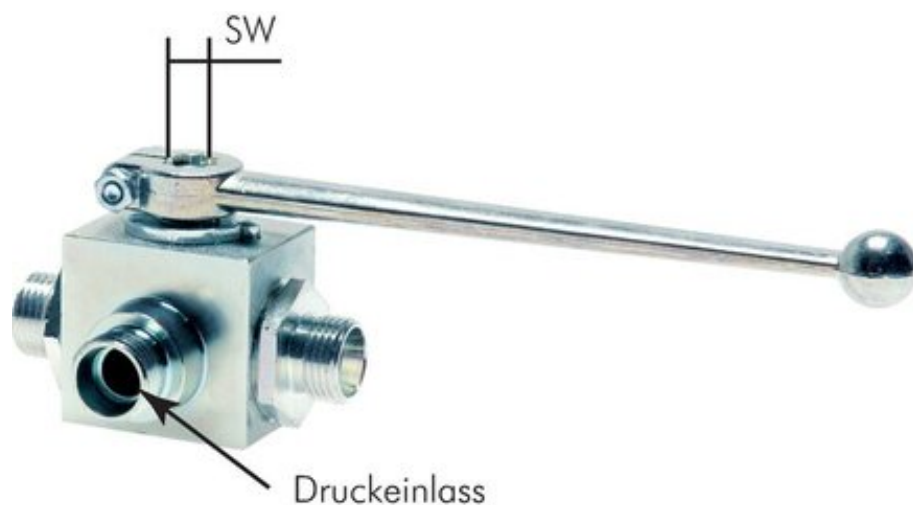




Zawór kulowy 3-drogowy wysokiego ciśnienia, Otwór L, 15 L (M22x1,5), 0 do 315 ba



Numer artykułu SKU:
KH3/15LLHD-GK

Numer artykułu producenta:

Czas wysyłki: 24-48h



OPIS PRODUKTU

ZAWORY KULOWE 3-DROGOWE HYDRAULICZNE, DO RUREK HYDRAULICZNYCH DO 500 bar

Zawory kulowe hydrauliczne 3-drogowe są stosowane w hydraulice siłowej do odcinania przepływu oleju hydraulicznego lub do sterowania kierunkiem jego przepływu w układzie L lub T (T1 lub T4). Złączki w zaworze pozwalają na bezpośrednie podłączenie rurki hydraulicznej

Materiały:

korpus: stal ocynkowana, kula: stal chromowana na twardo, uszczelka: POM / NBR, uchwyt: odlew ciśnieniowy z cynku (od DN 16: kształt prosty - aluminium, kształt zakrzywiony - stal ocynkowana)

Zakres temperatur: -10°C do +80°C

Medium robocze: oleje hydrauliczne, olej opalowy (woda tylko po zezwoleniu naszej firmy)

Przełączanie pozycji: zmiana odbywa się poprzez przesunięcie rączki do pozycji T4. Standardowa pozycja dla otworu T to pozycja T1

Opcje wykonania: **gwint NPT - NPT**, ciśnienie podawanie ze wszystkich 3 stron (PN 400, > G 1/2": PN 350), korpus oksydowany - **D3**

Uwaga:

Ciśnienie wejściowe w wykonaniu standardowym podłączać tylko do otworu środkowego.

DANE TECHNICZNE

| | |
|---------|---------------|
| Nr kat. | KH3/15LLHD-GK |
|---------|---------------|

Data wygenerowania podsumowania: 08.06.2026r, g. 14:48