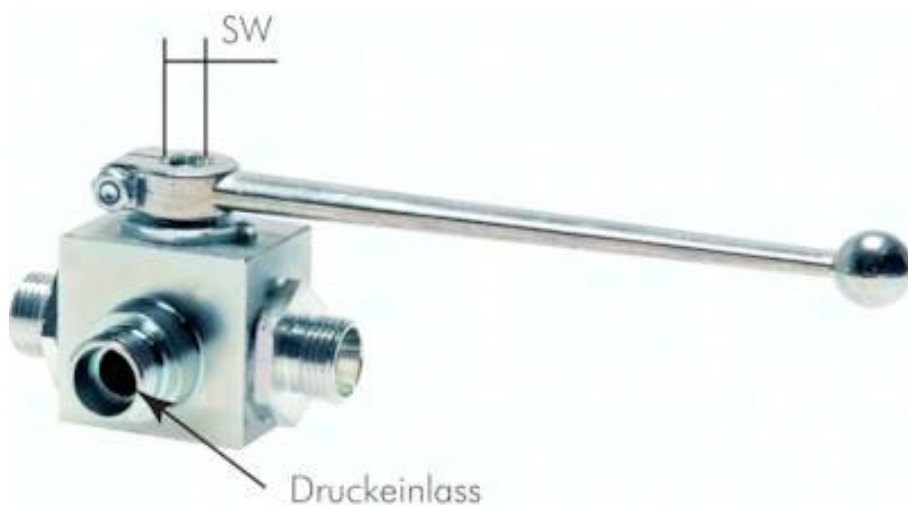




Zawór kulowy 3-drogowy hydrauliczny do rurki typ L, 16 S, PN315



Numer artykułu SKU:
KH3/16SLHD

Numer artykułu producenta:

Czas wysyłki: 24-48h



OPIS PRODUKTU

Materiały:

korpus: stal ocynkowana, kula: stal chromowana na twardo, uszczelka: POM / NBR, uchwyt: odlew ciśnieniowy z cynku (od DN 16: kształt prosty - aluminium, kształt zakrzywiony - stal ocynkowana)

Zakres temperatur:

-10°C do +80°C

Medium robocze:

oleje hydrauliczne, olej opalowy (woda tylko po zezwoleniu naszej firmy)

Przełączanie pozycji:

zmiana odbywa się poprzez przesunięcie rączki do pozycji T4. Standardowa pozycja dla otworu T to pozycja T1

Opcje wykonania:

gwint NPT - NPT, ciśnienie podawanie ze wszystkich 3 stron (PN 400, > G 1/2": PN 350), korpus oksydowany - **D3**

Uwaga:

ciśnienie wejściowe w wykonaniu standardowym podłączać tylko do otworu środkowego.

DANE TECHNICZNE

Waga	0,6 kg
Wymiar pod klucz SW	9 mm
Typoszereg	typoszereg ciężki
Sposób sterowania	ręczny
DN	13 mm
Średnica rury zew.	16 S (M24 x 1,5)
PN	0 do 400 bar
Sposób podłączenia	zawór ze złączką hydrauliczną
Połączenie dróg dla zaworu 3-drogowego	typu L

Nr kat.	KH3/16SLHD
EAN-13	4050571416386

Data wygenerowania podsumowania: 06.06.2026r, g. 03:59