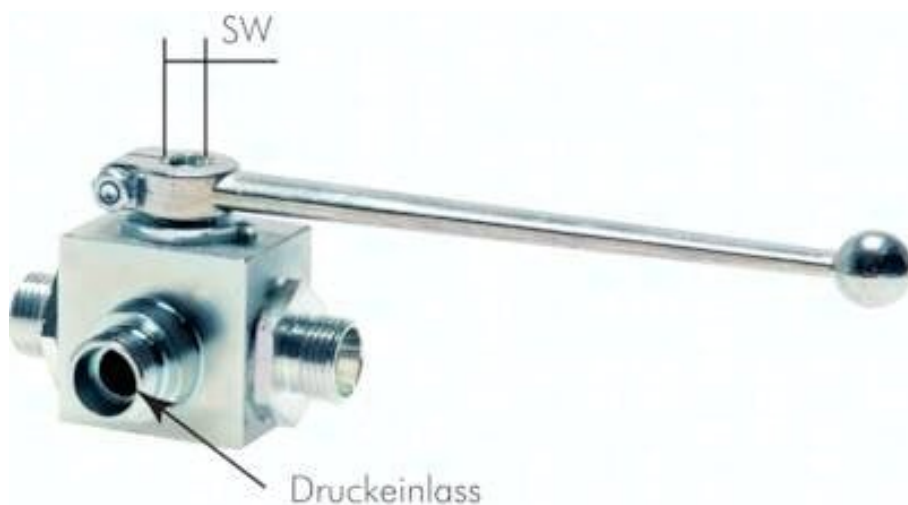




Zawór kulowy 3-drogowy hydrauliczny do rurki typ L, 30 S, PN315



Numer artykułu SKU:
KH3/30SLHD

Numer artykułu producenta:

Czas wysyłki: 24-48h

HYDAC

OPIS PRODUKTU

Materiały:

korpus: stal ocynkowana, kula: stal chromowana na twardo, uszczelka: POM / NBR, uchwyt: odlew ciśnieniowy z cynku (od DN 16: kształt prosty - aluminium, kształt zakrzywiony - stal ocynkowana)

Zakres temperatur:

-10°C do +80°C

Medium robocze:

oleje hydrauliczne, olej opalowy (woda tylko po zezwoleniu naszej firmy)

Przełączanie pozycji:

zmiana odbywa się poprzez przesunięcie rączki do pozycji T4. Standardowa pozycja dla otworu T to pozycja T1

Opcje wykonania:

gwint NPT - NPT, ciśnienie podawanie ze wszystkich 3 stron (PN 400, > G 1/2": PN 350), korpus oksydowany - **D3**

Uwaga:

ciśnienie wejściowe w wykonaniu standardowym podłączać tylko do otworu środkowego.

DANE TECHNICZNE

Waga	2,1 kg
Wymiar pod klucz SW	14 mm
Typoszereg	typoszereg ciężki
Sposób sterowania	ręczny
DN	25 mm
Średnica rury zew.	30 S (M42 x 2)
PN	0 do 400 bar
Sposób podłączenia	zawór ze złączką hydrauliczną
Połączenie dróg dla zaworu 3-drogowego	typu L

Nr kat.	KH3/30SLHD
EAN-13	4050571417420

Data wygenerowania podsumowania: 06.06.2026r, g. 05:29