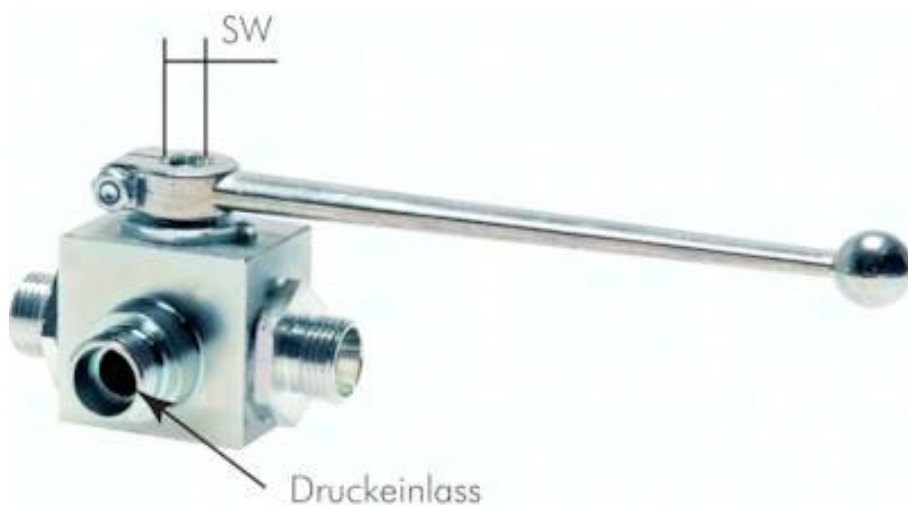




## Zawór kulowy 3-drogowy hydrauliczny do rurki typ T, 8 L, PN315



Numer artykułu SKU:  
**KH3/8LTHD**

Numer artykułu producenta:  
-----

Czas wysyłki: 24-48h

**HYDAC**

### OPIS PRODUKTU

#### Materiały:

korpus: stal ocynkowana, kula: stal chromowana na twardo, uszczelka: POM / NBR, uchwyt: odlew ciśnieniowy z cynku (od DN 16: kształt prosty - aluminium, kształt zakrzywiony - stal ocynkowana)

#### Zakres temperatur:

-10°C do +80°C

#### Medium robocze:

oleje hydrauliczne, olej opalowy (woda tylko po zezwoleniu naszej firmy)

#### Przełączanie pozycji:

zmiana odbywa się poprzez przesunięcie rączki do pozycji T4. Standardowa pozycja dla otworu T to pozycja T1

#### Opcje wykonania:

**gwint NPT - NPT**, ciśnienie podawanie ze wszystkich 3 stron (PN 400, > G 1/2": PN 350), korpus oksydowany - **D3**

#### Uwaga:

ciśnienie wejściowe w wykonaniu standardowym podłączać tylko do otworu środkowego.

## DANE TECHNICZNE

Waga	0,31 kg
Wymiar pod klucz SW	9 mm
Typoszereg	typoszereg lekki
Sposób sterowania	ręczny
DN	6 mm
Średnica rury zew.	8 L (M14 x 1,5)
PN	0 do 315 bar
Sposób podłączenia	zawór ze złączką hydrauliczną
Połączenie dróg dla zaworu 3-drogowego	typu T

Nr kat.	KH3/8LTHD
EAN-13	4050571419066

Data wygenerowania podsumowania: 06.06.2026r, g. 06:37