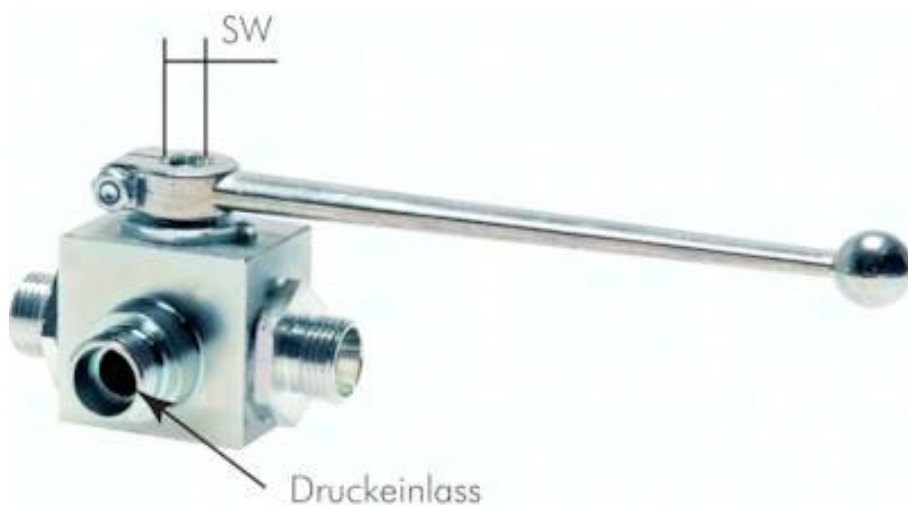




Zawór kulowy 3-drogowy hydrauliczny do rurki typ T, 18 L, PN315



Numer artykułu SKU:
KH3/18LTHD

Numer artykułu producenta:

Czas wysyłki: 24-48h



OPIS PRODUKTU

Materiały:

korpus: stal ocynkowana, kula: stal chromowana na twardo, uszczelka: POM / NBR, uchwyt: odlew ciśnieniowy z cynku (od DN 16: kształt prosty - aluminium, kształt zakrzywiony - stal ocynkowana)

Zakres temperatur:

-10°C do +80°C

Medium robocze:

oleje hydrauliczne, olej opalowy (woda tylko po zezwoleniu naszej firmy)

Przełączanie pozycji:

zmiana odbywa się poprzez przesunięcie rączki do pozycji T4. Standardowa pozycja dla otworu T to pozycja T1

Opcje wykonania:

gwint NPT - NPT, ciśnienie podawanie ze wszystkich 3 stron (PN 400, > G 1/2": PN 350), korpus oksydowany - **D3**

Uwaga:

ciśnienie wejściowe w wykonaniu standardowym podłączać tylko do otworu środkowego.

DANE TECHNICZNE

| | |
|--|-------------------------------|
| Waga | 0,75 kg |
| Wymiar pod klucz SW | 12 mm |
| Typoszereg | typoszereg lekki |
| Sposób sterowania | ręczny |
| DN | 16 mm |
| Średnica rury zew. | 18 L (M26 x 1,5) |
| PN | 0 do 315 bar |
| Sposób podłączenia | zawór ze złączką hydrauliczną |
| Połączenie dróg dla zaworu 3-drogowego | typu T |

| | |
|---------|---------------|
| Nr kat. | KH3/18LTHD |
| EAN-13 | 4050571416485 |

Data wygenerowania podsumowania: 06.06.2026r, g. 05:05