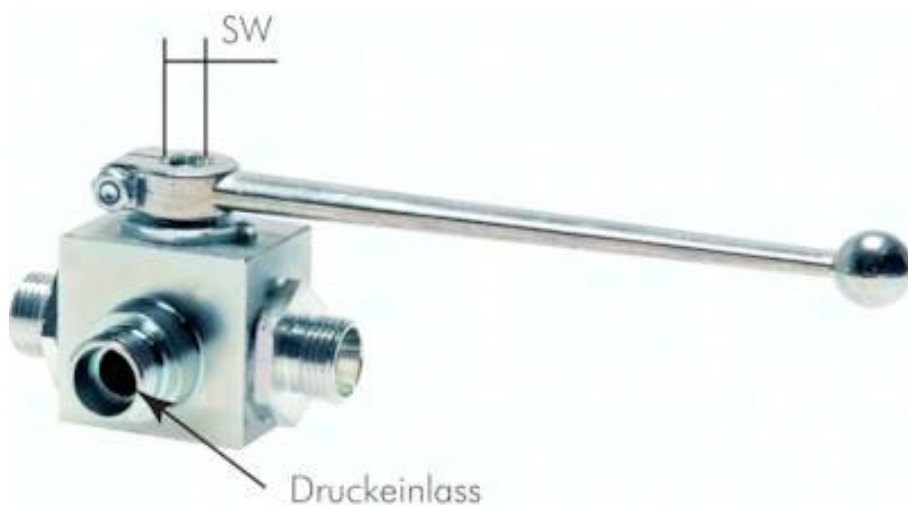




Zawór kulowy 3-drogowy hydrauliczny do rurki typ T, 22 L, PN315



Numer artykułu SKU:
KH3/22LTHD

Numer artykułu producenta:

Czas wysyłki: 24-48h



OPIS PRODUKTU

Materiały:

korpus: stal ocynkowana, kula: stal chromowana na twardo, uszczelka: POM / NBR, uchwyt: odlew ciśnieniowy z cynku (od DN 16: kształt prosty - aluminium, kształt zakrzywiony - stal ocynkowana)

Zakres temperatur:

-10°C do +80°C

Medium robocze:

oleje hydrauliczne, olej opalowy (woda tylko po zezwoleniu naszej firmy)

Przełączanie pozycji:

zmiana odbywa się poprzez przesunięcie rączki do pozycji T4. Standardowa pozycja dla otworu T to pozycja T1

Opcje wykonania:

gwint NPT - NPT, ciśnienie podawanie ze wszystkich 3 stron (PN 400, > G 1/2": PN 350), korpus oksydowany - **D3**

Uwaga:

ciśnienie wejściowe w wykonaniu standardowym podłączać tylko do otworu środkowego.

DANE TECHNICZNE

Waga	1,4 kg
Wymiar pod klucz SW	14 mm
Typoszereg	typoszereg lekki
Sposób sterowania	ręczny
DN	20 mm
Średnica rury zew.	22 L (M30 x 2)
PN	0 do 160 bar
Sposób podłączenia	zawór ze złączką hydrauliczną
Połączenie dróg dla zaworu 3-drogowego	typu T

Nr kat.	KH3/22LTHD
EAN-13	4050571417314

Data wygenerowania podsumowania: 06.06.2026r, g. 11:00