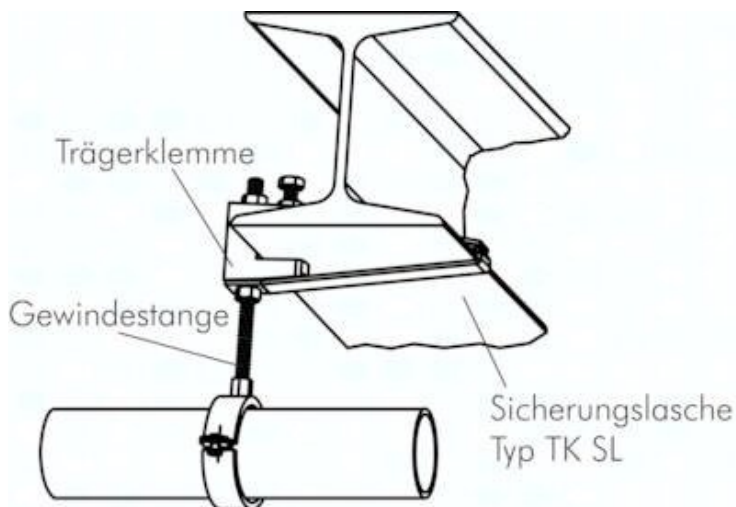




## Lacznik bezpieczeństwa ze stali ocynkowanej,



**Numer artykułu SKU:  
TKSL**

Numer artykułu producenta:  
-----

**Czas wysyłki: 24-48h**



## OPIS PRODUKTU

### Zastosowanie:

Montaż rur, instalacji tryskaczowych, kanałów wentylacyjnych na dźwigarach teownikowych, ceownikowych i profilach katowych

### Zalety:

Zaciski nosne do łatwego zamocowania obejm rurowych bez wiercenia i spawania, Dopuszczenie VdS

Uwaga: Zamawiać także od razu osprzet!

1 szt. łącznik bezpieczeństwa

\*przepis VdS dla instalacji tryskaczowych od średnicy rury DN 65

## DANE TECHNICZNE

Waga	0,2 kg	Nr kat.	TKSL
Wykonanie	łącznik bezpieczeństwa ze stali ocynkowanej	EAN-13	4050571697969