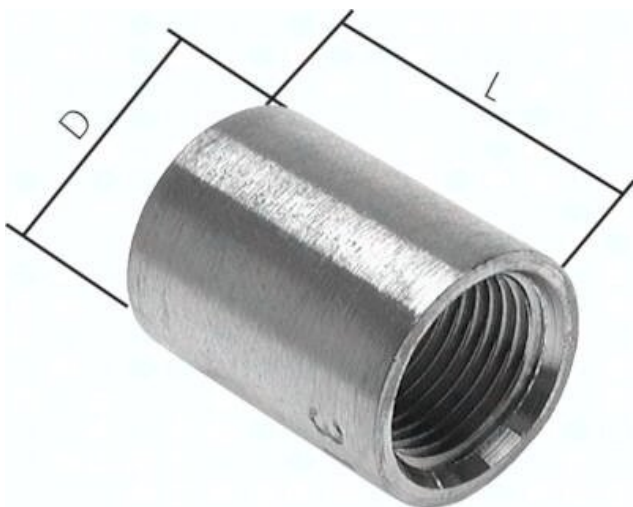




## Mufa gwintowana do wstawiania, Rp 1"-20,0mm, stal nierdzewna polowa (DIN2986)



**Numer artykułu SKU:  
MURH10ASES**

Numer artykułu producenta:  
-----

Czas wysyłki: 24-48h

## OPIS PRODUKTU

\*D = 18,5 mm

## DANE TECHNICZNE

Waga	0,07 kg
Gwint	1
Rodzaj gwintu	Rp
Materiał	1.4571
Długość konstrukcyjna	pół
Średnica zewnętrzna D	39,5 mm
L	20 mm

Nr kat.	MURH10ASES
EAN-13	4050571510107