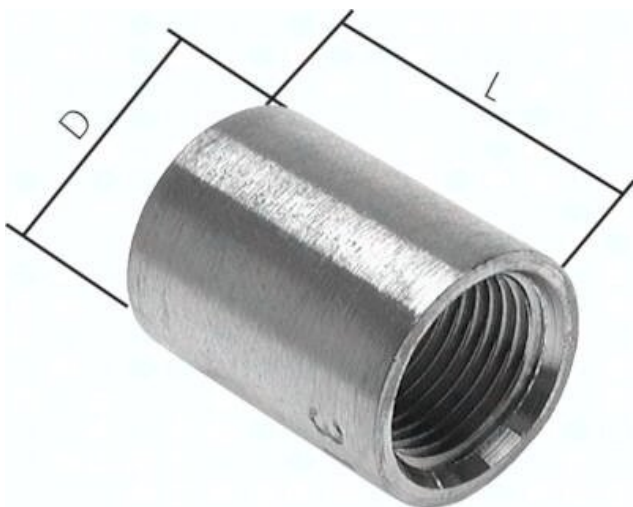




## Mufa gwintowana do wspawania, Rp 2"-26,0mm, stal nierdzewna polowa (DIN2986)



**Numer artykułu SKU:  
MURH20ASES**

Numer artykułu producenta:  
-----

Czas wysyłki: 24-48h

## OPIS PRODUKTU

\*D = 18,5 mm

## DANE TECHNICZNE

Waga	0,165 kg
Gwint	2
Rodzaj gwintu	Rp
Materiał	1.4571
Długość konstrukcyjna	pół
Średnica zewnętrzna D	66,2 mm
L	26 mm

Nr kat.	MURH20ASES
EAN-13	4050571510169