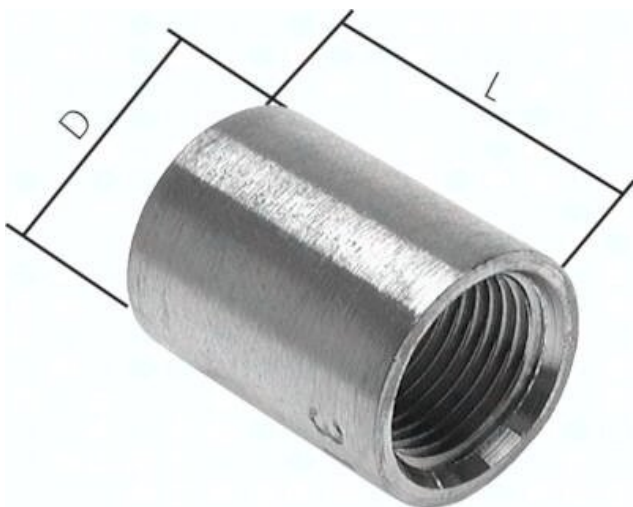




## Mufa gwintowana do wspawania, Rp 2 1/2"-31,0mm, stal nierdzewna polowa (DIN2986)



**Numer artykułu SKU:  
MURH212ASES**

Numer artykułu producenta:  
-----

Czas wysyłki: 24-48h

## OPIS PRODUKTU

\*D = 18,5 mm

## DANE TECHNICZNE

Waga	0,26 kg
Gwint	2-1/2
Rodzaj gwintu	Rp
Materiał	1.4571
Długość konstrukcyjna	pół
Średnica zewnętrzna D	82,0 mm
L	30 mm

Nr kat.	MURH212ASES
EAN-13	4050571510176