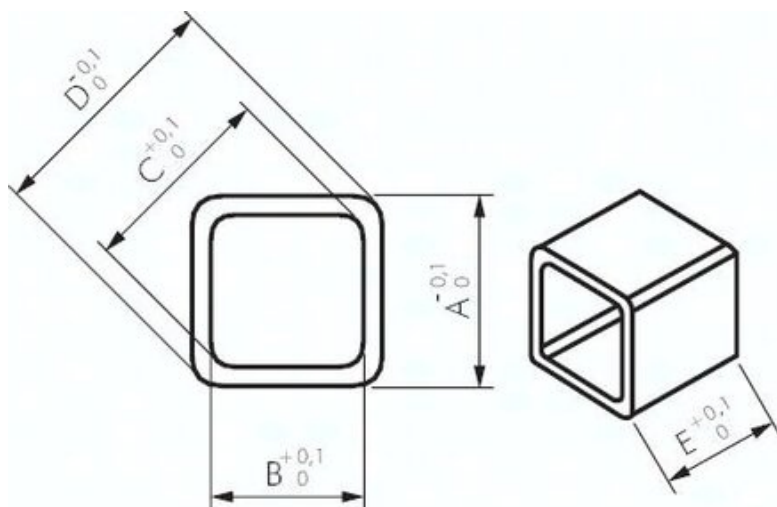




Tuleja redukcyjna pod napęd pneumat. VK11 x VK9



**Numer artykułu SKU:
PDR1109**

Numer artykułu producenta:

Czas wysyłki: 24-48h

OPIS PRODUKTU

Materialy:

Metal spiekany, zabezpieczony przed korozją

Zastosowanie:

Do redukcji czopów kwadratowych w napędach pneumatycznych lub elektrycznych wzgl. do powiększenia czopów kwadratowych zewnętrznych armatur. Czop kwadratowy ISO 5211 - DIN 3337 - NAMUR z zaokrąglonymi narożnikami i małym zakresem tolerancji

DANE TECHNICZNE

Waga	0,0027 kg
Średnica zewnętrzna D	14,3 mm
A	11 mm
E	11 mm
C	12,2 mm
B	9 mm

Nr kat.	PDR1109
EAN-13	4050571544881