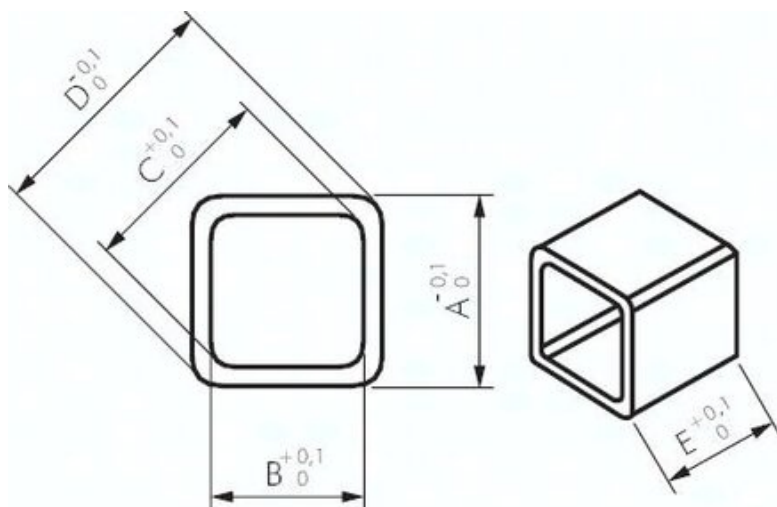




Tuleja redukcyjna pod napęd pneumat. VK14 x VK10



**Numer artykułu SKU:
PDR1410**

Numer artykułu producenta:

Czas wysyłki: 24-48h

OPIS PRODUKTU

Materialy:

Metal spiekany, zabezpieczony przed korozją

Zastosowanie:

Do redukcji czopów kwadratowych w napędach pneumatycznych lub elektrycznych wzgl. do powiększenia czopów kwadratowych zewnętrznych armatur. Czop kwadratowy ISO 5211 - DIN 3337 - NAMUR z zaokrąglonymi narożnikami i małym zakresem tolerancji

DANE TECHNICZNE

Waga	0,0091 kg
Średnica zewnętrzna D	18 mm
A	14 mm
E	16 mm
C	13,4 mm
B	10 mm

Nr kat.	PDR1410
EAN-13	4050571544904