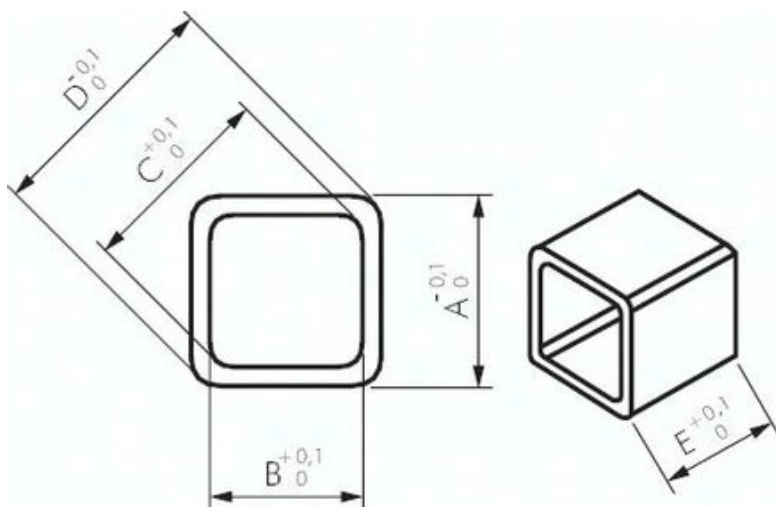




## Tuleja redukcyjna pod napęd pneumat. VK14 x VK11



**Numer artykułu SKU:  
PDR1411**

Numer artykułu producenta:  
-----

Czas wysyłki: 24-48h

## OPIS PRODUKTU

### Materialy:

Metal spiekany, zabezpieczony przed korozją

### Zastosowanie:

Do redukcji czopów kwadratowych w napędach pneumatycznych lub elektrycznych wzgl. do powiększenia czopów kwadratowych zewnętrznych armatur. Czop kwadratowy ISO 5211 - DIN 3337 - NAMUR z zaokrąglonymi narożnikami i małym zakresem tolerancji

## DANE TECHNICZNE

Waga	0,0071 kg
Średnica zewnętrzna D	18 mm
A	14 mm
E	16 mm
C	14,3 mm
B	11 mm

Nr kat.	PDR1411
EAN-13	4050571544911