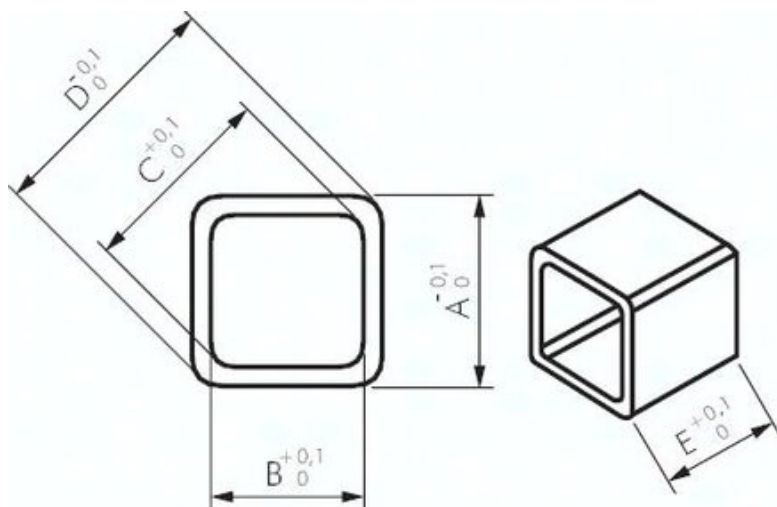




Tuleja redukcyjna pod napęd pneumat. VK36 x VK27



**Numer artykułu SKU:
PDR3627**

Numer artykułu producenta:

Czas wysyłki: 24-48h

OPIS PRODUKTU

Materialy:

Metal spiekany, zabezpieczony przed korozją

Zastosowanie:

Do redukcji czopów kwadratowych w napędach pneumatycznych lub elektrycznych wzgl. do powiększenia czopów kwadratowych zewnętrznych armatur. Czop kwadratowy ISO 5211 - DIN 3337 - NAMUR z zaokrąglonymi narożnikami i małym zakresem tolerancji

DANE TECHNICZNE

Waga	0,125 kg
Średnica zewnętrzna D	45 mm
A	36 mm
E	36 mm
C	36 mm
B	27 mm

Nr kat.	PDR3627
EAN-13	4050571544966