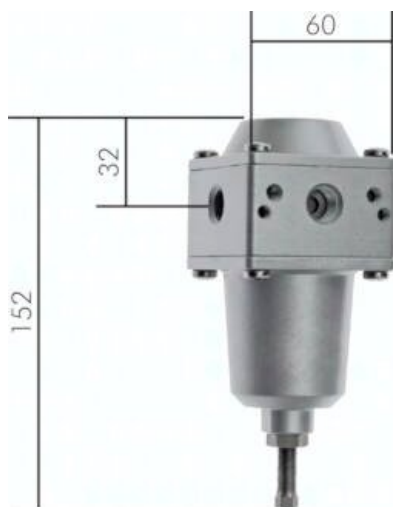




Zestaw naprawczy do reduktora LRN i FDR G1/4



**Numer artykułu SKU:
LRN14-REP**

Numer artykułu producenta:

Czas wysyłki: 24-48h



OPIS PRODUKTU

Zastosowanie:

Precyzyjne regulatory ciśnienia stosuje się do celu ustawienia dokładnego ciśnienia - niezależnie od ciśnienia wstępnego i wydajności przepływu. Stosuje się je np. do instalacji sterujących i regulujących w technice procesowej, gdy konieczna jest wysoka dokładność ustawionej wartości ciśnienia. Regulator może być stosowany z normalnie filtrowanym sprężonym powietrzem.

Wykonanie:

ze sterowaniem powrotnym (odpowietrzenie wtórne)

Materiały:

Korpus: Odlew ciśnieniowy z cynku Z410, membrana i uszczelki: NBR (nie zawiera metali kolorowych)

Zakres temperatury:

-10°C do maks. +60°C

Cisnienie wejściowe:

maks. 16 bar

Przepływ:

750 l/min, odpowietrzanie wtórne: 30 l/min

Zużycie powietrza własnego:

1 l/min

Dokładność regulacji:

± 7,5 mbar

Przyłącze manometru:

G 1/4"

Czynniki:

naoliwione i nienaoliwione sprężone powietrze, gazy nietoksyczne i niepalne

Zalety:

Automatyczne odpowietrzenie przy nadciśnieniu po stronie wtórnej, Dokładna regulacja ciśnienia niezależna od ciśnienia wstępnego i wydajności przepływu, Nie zawiera metali kolorowych, Solidna konstrukcja, brak filtracji dokładnej sprężonego powietrza

Uwaga:

W zakresie dostawy nie ma manometru. Należy zamawiać oddzielnie!

DANE TECHNICZNE

Waga	0,017 kg	Nr kat.	LRN14-REP
Wykonanie	Zestaw naprawczy do precyzyjnego regulatora ciśnienia i prec	EAN-13	4050571822255