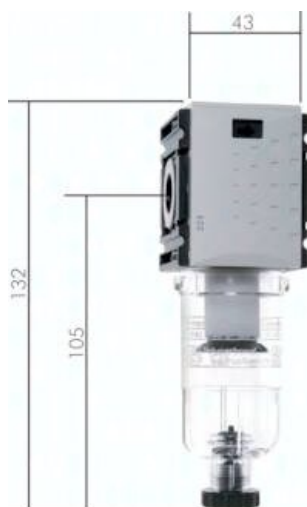




Filtr FUTURA G1/4, 5 µm, zbiornik poliwęglan, wielkość 0



Numer artykułu SKU:
F014F

Numer artykułu producenta:

Czas wysyłki: 24-48h

OPIS PRODUKTU

Dane techniczne:

- Medium robocze: sprężone powietrze, gazy neutralne
- Materiały: korpus - tworzywo sztuczne PA 66 GF60, uszczelki - NBR, zbiornik kondensatu - poliwęglan
- Sposób montażu: indywidualnie przewodowo, indywidualnie z użyciem kątownika mocującego, jako element stacji przygotowania powietrza FRL z użyciem pakietów łączących
- Zakres temperatur pracy: -10°C do +50°C
- Dokładność filtracji: 5 µm
- Ciśnienie wejściowe: 1,5 - 12 bar
- Przepływ: 1000 l/min
- Maks. ilość kondensatu w zbiorniku: 16 cm³
- Sposób usuwania kondensatu: półautomatyczny*
- Zasada działania półautomatycznego zrzutu kondensatu: jeżeli ciśnienie wejściowe spadnie poniżej minimalnego ciśnienia wejściowego, to zawór spustowy automatycznie się otworzy
- Opcje wykonania: wersja ze zbiornikiem metalowym bez rurki wziernikowej - **M**, automatyczny spust kondensatu - **AM**, automatyczny spust kondensatu NC (0 - 12 bar) - **AMNC**

* nie należy dokręcać śruby spustowej do oporu gdyż może to spowodować brak otwarcia zaworu i brak zrzutu kondensatu!

Uwaga: Usunięty kondensat który może zawierać olej nie wolno odprowadzać bezpośrednio do kanalizacji lecz powinien on podlegać separacji w separatorach woda-olej ([zobacz](#))

DANE TECHNICZNE

| | |
|----------------------------|--------------------------------|
| Waga | 0,12 kg |
| Gwint | G1/4 |
| Ciśnienie wejściowe | 1,5 do 12 bar |
| Spust kondensatu | półautomatyczny |
| Wersja zbiornika | Pojemnik z tworzywa sztucznego |

| | |
|----------------|---------------|
| Nr kat. | F014F |
| EAN-13 | 4050571291228 |

Data wygenerowania podsumowania: 08.06.2026r, g. 23:33