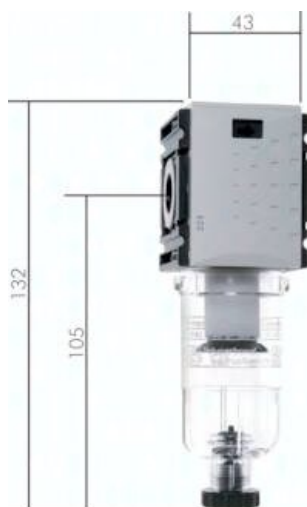




Filtr FUTURA G1/4, 5 μm, zbiornik poliwęglan, automatyczny spust kondensatu, wielkość 0



**Numer artykułu SKU:
F014FAM**

Numer artykułu producenta:

Czas wysyłki: 24-48h

OPIS PRODUKTU

Dane techniczne:

- Medium robocze: sprężone powietrze, gazy neutralne
- Materiały: korpus - tworzywo sztuczne PA 66 GF60, uszczelki - NBR, zbiornik kondensatu - poliwęglan
- Sposób montażu: indywidualnie przewodowo, indywidualnie z użyciem kątownika mocującego, jako element stacji przygotowania powietrza FRL z użyciem pakietów łączących
- Zakres temperatur pracy: -10°C do +50°C
- Dokładność filtracji: 5 μm
- Ciśnienie wejściowe: 1,5 - 12 bar
- Przepływ: 1000 l/min
- Maks. ilość kondensatu w zbiorniku: 16 cm³
- Sposób usuwania kondensatu: półautomatyczny*
- Zasada działania półautomatycznego zrzutu kondensatu: jeżeli ciśnienie wejściowe spadnie poniżej minimalnego ciśnienia wejściowego, to zawór spustowy automatycznie się otworzy
- Opcje wykonania: wersja ze zbiornikiem metalowym bez rurki wziernikowej - **M**, automatyczny spust kondensatu - **AM**, automatyczny spust kondensatu NC (0 - 12 bar) - **AMNC**

* nie należy dokręcać śruby spustowej do oporu gdyż może to spowodować brak otwarcia zaworu i brak zrzutu kondensatu!

Uwaga: Usunięty kondensat który może zawierać olej nie wolno odprowadzać bezpośrednio do kanalizacji lecz powinien on podlegać separacji w separatorach woda-olej ([zobacz](#))

DANE TECHNICZNE

Waga	0,155 kg
Gwint	G1/4
Ciśnienie wejściowe	1,5 do 12 bar
Spust kondensatu	automatyczne
Wersja zbiornika	Pojemnik z tworzywa sztucznego

Nr kat.	F014FAM
EAN-13	4050571291235

Data wygenerowania podsumowania: 09.06.2026r, g. 06:55