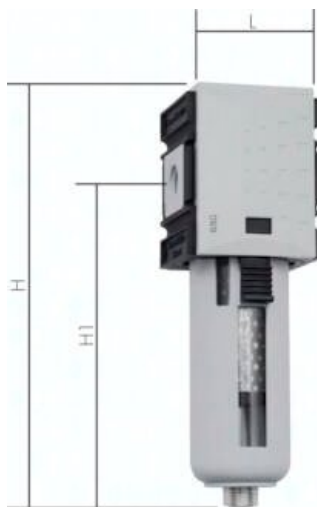




Filtr z węglem aktywnym FUTURA G 1", zbiornik poliwęglan, wielkość 4



**Numer artykułu SKU:
FA10F**

Numer artykułu producenta:

Czas wysyłki: 24-48h

OPIS PRODUKTU

Dane techniczne:

- Medium robocze: sprężone powietrze, gazy neutralne
- Materiały: korpus - tworzywo sztuczne PA 66 GF60, uszczelki - NBR, zbiornik kondensatu - poliwęglan
- Resztkowa zawartość oleju: 0,005 mg/m³ (klasa 0 wg DIN ISO 8573-1)
- Sposób montażu: indywidualnie przewodowo, indywidualnie z użyciem kątownika mocującego, jako element stacji przygotowania powietrza FRL z użyciem pakietów łączących
- Zakres temperatur pracy: -10°C do +50°C
- Ciśnienie wejściowe: 0 - 16 bar (dla wielkości 0: 0 - 12 bar)
- Przepływ (w zależności od wielkości): do 2500 l/min
- Maks. ilość kondensatu w zbiorniku: dla wielkości 0 i 1 - 12 cm³, dla wielkości 2 - 49 cm³, dla wielkości 4 - 87 cm³
- Opcje wykonania:

- wersja ze zbiornikiem metalowym ze wziernikiem (dla wielkości 0 bez wziernika) - M

DANE TECHNICZNE

Waga	0,9 kg
Gwint	G 1
Ciśnienie wejściowe	0 do 16 bar
Wykonanie	Filtr z węglem aktywnym
Typoszereg	Futura 4
Wersja zbiornika	Pojemnik z tworzywa sztucznego z koszem ochronnym
Objętość zbiornika	87 cm ³
L	85 mm
H	242 mm
Optymalny przepływ	2500 l/min
H1	184 mm

Nr kat.	FA10F
EAN-13	4050571292522

Data wygenerowania podsumowania: 09.06.2026r, g. 06:57