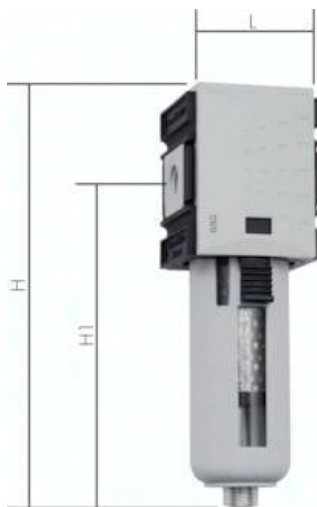




## Filtr z węglem aktywnym FUTURA G1/4, zbiornik metalowy z wziernikiem, wielkość 1



**Numer artykułu SKU:  
FA14FM**

Numer artykułu producenta:  
-----

Czas wysyłki: 24-48h

## OPIS PRODUKTU

### Dane techniczne:

- Medium robocze: sprężone powietrze, gazy neutralne
- Materiały: korpus - tworzywo sztuczne PA 66 GF60, uszczelki - NBR, zbiornik kondensatu - poliwęglan
- Resztkowa zawartość oleju: 0,005 mg/m<sup>3</sup> (klasa 0 wg DIN ISO 8573-1)
- Sposób montażu: indywidualnie przewodowo, indywidualnie z użyciem kątownika mocującego, jako element stacji przygotowania powietrza FRL z użyciem pakietów łączących
- Zakres temperatur pracy: -10°C do +50°C
- Ciśnienie wejściowe: 0 - 16 bar (dla wielkości 0: 0 - 12 bar)
- Przepływ (w zależności od wielkości): do 2500 l/min
- Maks. ilość kondensatu w zbiorniku: dla wielkości 0 i 1 - 12 cm<sup>3</sup>, dla wielkości 2 - 49 cm<sup>3</sup>, dla wielkości 4 - 87 cm<sup>3</sup>
- Opcje wykonania:

- wersja ze zbiornikiem metalowym ze wziernikiem (dla wielkości 0 bez wziernika) - M

---

## DANE TECHNICZNE

<b>Waga</b>	0,46 kg
<b>Gwint</b>	G 1/4
<b>Ciśnienie wejściowe</b>	0 do 16 bar
<b>Wykonanie</b>	Filtr z węglem aktywnym
<b>Typoszereg</b>	Futura 1
<b>Wersja zbiornika</b>	Zbiornik metalowy z rurka wżernikowa
<b>Objętość zbiornika</b>	12 cm <sup>3</sup>
<b>L</b>	52 mm
<b>H</b>	157 mm
<b>Optymalny przepływ</b>	470 l/min
<b>H1</b>	124 mm

<b>Nr kat.</b>	FA14FM
<b>EAN-13</b>	4050571292638

Data wygenerowania podsumowania: 09.06.2026r, g. 06:38