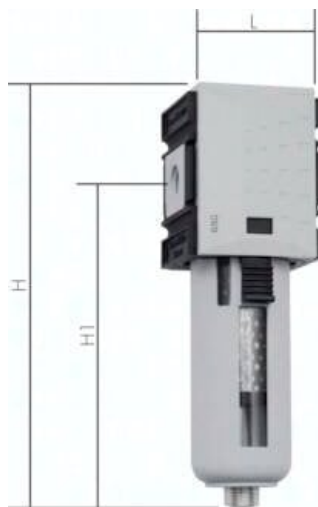




Filtr z węglem aktywnym FUTURA G1/4, zbiornik metalowy bez wziernika, wielkość 0



**Numer artykułu SKU:
FA014FM**

Numer artykułu producenta:

Tylko na zamówienie

OPIS PRODUKTU

Dane techniczne:

- Medium robocze: sprężone powietrze, gazy neutralne
- Materiały: korpus - tworzywo sztuczne PA 66 GF60, uszczelki - NBR, zbiornik kondensatu - poliwęglan
- Resztkowa zawartość oleju: 0,005 mg/m³ (klasa 0 wg DIN ISO 8573-1)
- Sposób montażu: indywidualnie przewodowo, indywidualnie z użyciem kątownika mocującego, jako element stacji przygotowania powietrza FRL z użyciem pakietów łączących
- Zakres temperatur pracy: -10°C do +50°C
- Ciśnienie wejściowe: 0 - 16 bar (dla wielkości 0: 0 - 12 bar)
- Przepływ (w zależności od wielkości): do 2500 l/min
- Maks. ilość kondensatu w zbiorniku: dla wielkości 0 i 1 - 12 cm³, dla wielkości 2 - 49 cm³, dla wielkości 4 - 87 cm³
- Opcje wykonania:

- wersja ze zbiornikiem metalowym ze wziernikiem (dla wielkości 0 bez wziernika) - M

DANE TECHNICZNE

Gwint	G 1/4"
Ciśnienie wejściowe	1,5 - 12 bar
Pojemność zbiornika	12 CM3
Ciężar	0,195 kg
Typoszereg	Typoszereg 0
Długość (H)	125 mm
Długość (H1)	98 mm
Wersja zbiornika	ze zbiornikiem metalowym i rura wziernikowa
Pakiet łączeniowy	KP 0 F
Kątownik mocujący	W 0 F
Długość (L)	43

Nr kat.	FA014FM
EAN-13	4050571891428

Data wygenerowania podsumowania: 09.06.2026r, g. 07:16