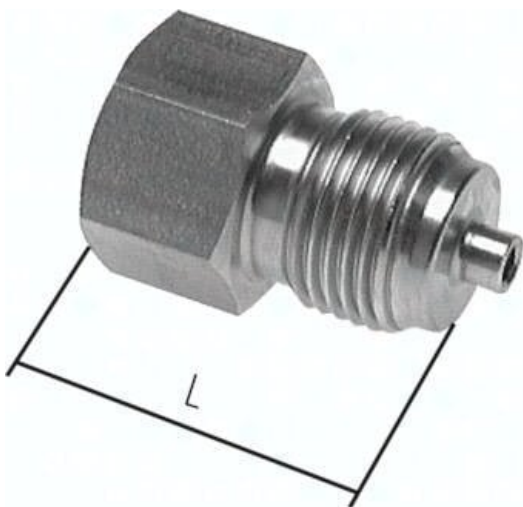




## Redukcja do manometru G1/2(GZ)-G1/4(GW), stal nierdzewna, 37mm



**Numer artykułu SKU:  
RNMANO1214ES**

Numer artykułu producenta:  
-----

Czas wysyłki: 24-48h

## OPIS PRODUKTU

\*bez czopu centrującego do profilowanego pierścienia uszczelniającego

## DANE TECHNICZNE

Waga	0,095 kg
Rodzaj gwintu	G
Materiał	1.4571
Gwint wewn.	1/4
L	38 mm
PN	400 bar
Gwint zewn.	1/2

Nr kat.	RNMANO1214ES
EAN-13	4050571595951