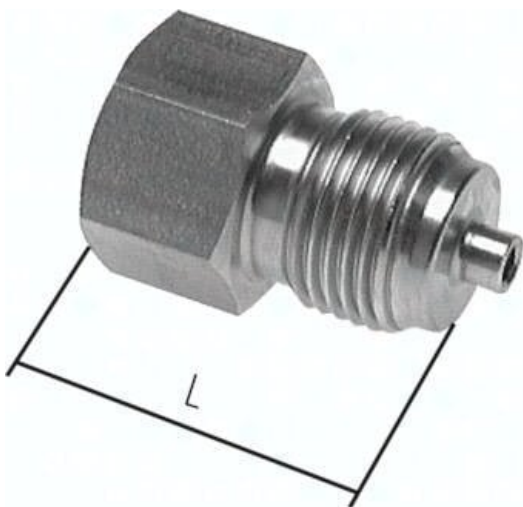




Redukcja do manometru M 12 x 1,5(GZ)-G1/2(GW), stal nierdzewna, 39mm



**Numer artykułu SKU:
RNMANOM121512ES**

Numer artykułu producenta:

Czas wysyłki: 24-48h

OPIS PRODUKTU

*bez czopu centrującego do profilowanego pierścienia uszczelniającego

DANE TECHNICZNE

Waga	0,09 kg
Rodzaj gwintu	G, M
Materiał	1.4571
Gwint wewn.	1/2
L	39 mm
PN	400 bar
Gwint zewn.	M 12 x 1,5

Nr kat.	RNMANOM121512ES
EAN-13	4050571596248