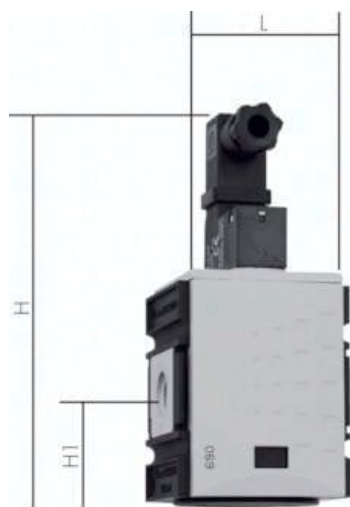




## Elektrozawór załączający do stacji FRL FUTURA 3/2 G 3/8, 24 V DC, wielkość 1



**Numer artykułu SKU:  
MCL38F24V=**

Numer artykułu producenta:  
-----

Czas wysyłki: 24-48h

### OPIS PRODUKTU

#### Dane techniczne:

Materiały:

korpus: PA 66 GF60, pokrywka: POM, uszczelki: NBR

Zakres temperatur: -10°C do +50°C

Medium robocze: sprężone powietrze suche lub smarowane, gazy neutralne

Zalety:

- łatwy montaż elementów dzięki pakietom łączący w ramach tego samego typoszeregu

Ciśnienie wejściowe: 2 - 10 bar (dla sterowania pneumatycznego: 2 - 16 bar)

Napięcia sterujące:

Standard: 24 V DC, 230 V AC

Inne napięcia: 24 V AC, 115 V AC

Tolerancja napięcia: ± 10 %

Pobór mocy: dla prądu stałego (DC) 2,5 W, dla prądu przemiennego (AC) - 3 VA (50 Hz)

Stopień ochrony: IP 65 (wielkość wtyczki 0C)

Zakres dostawy:

Zawór 3/2 FUTURA sprzedawany jest w komplecie z tłumikiem hałasu na odpowietrzeniu

## DANE TECHNICZNE

Waga	0,28 kg
Gwint	3/8
Rodzaj gwintu	G
Ciśnienie wejściowe	2 do 10 bar
Typoszereg	Futura 1
Przepływ	2000 l/min
Gwint odpowietrzania	G 1/4
L	52 mm
H	118 mm
H1	33 mm

Nr kat.	MCL38F24V=
EAN-13	4050571482961

Data wygenerowania podsumowania: 08.06.2026r, g. 15:27