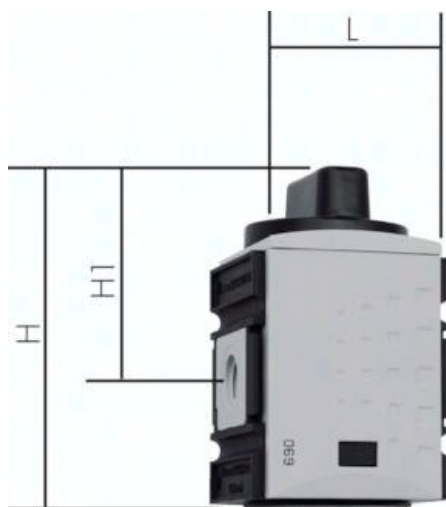




Zawór załączający kulowy ręczny 3/2 G 1/4" do stacji FRL FUTURA, wielkość 0



**Numer artykułu SKU:
K014F**

Numer artykułu producenta:

Czas wysyłki: 24-48h

OPIS PRODUKTU

Materiały:

korpus: PA 66 GF60, pokrywka: POM, uszczelki: NBR

Zakres temperatur: -10°C do +50°C

Medium robocze: sprężone powietrze suche lub smarowane, gazy neutralne

Zalety: łatwy montaż z elementami FRL dzięki pakietom łączącym należącym do tej samej serii (typoszeregu tzw. wielkości)

Ciśnienie wejściowe: 0 - 16 bar (typoszereg 0: 0 - 12 bar)

Funkcja:

zawór odcinający 3/2 z łagodnym odpowietrzeniem, w stanie zamkniętym można zamknąć klódką typu VHS 20

Zakres dostawy:

Zawór kulowy z tłumikiem hałasu w odpowietrzeniu

ATEX:

Materiały eksploatacyjne bez własnego potencjalnego źródła zapłonu w odniesieniu do dyrektywy 2014/34/UE (nie dotyczy typoszeregu 0)

DANE TECHNICZNE

Waga	0,1 kg
Gwint	1/4
Rodzaj gwintu	G
Ciśnienie wejściowe	0 - 12 bar
Typoszereg	Futura 0
Przepływ	2300 l/min
Gwint odpowietrzania	G 1/4
Sposób sterowania	ręczny
L	43 mm
H	76 mm
H1	51 mm
Sposób podłączenia	zawór gwintowany

Nr kat.	K014F
EAN-13	4050571390563

Data wygenerowania podsumowania: 09.06.2026r, g. 01:58