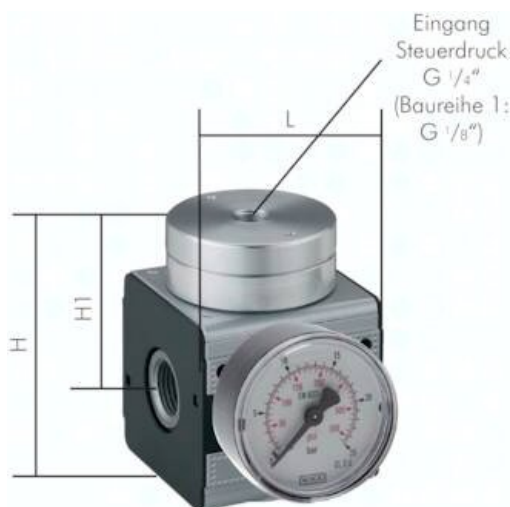




## Reduktor ciśnienia sterowany pneumatycznie MULTIFIX G1/4, wielkość 1



**Numer artykułu SKU:  
RF14**

Numer artykułu producenta:  
-----

Czas wysyłki: 24-48h

## OPIS PRODUKTU

### Parametry techniczne:

- Materiały: korpus - odlew ciśnieniowy z cynku Z410 (dla wielkości z aluminium), pokrywa przyłącza pneumatycznego - mosiądz, membrana i uszczelki - NBR
- Wykonanie: reduktor ciśnienia z odpowietrzeniem
- Medium robocze: sprężone powietrze suche lub smarowane, gazy neutralne
- Przepływ\*: w zależności od wielkości do 17500 l/min
- Zużycie powietrza własnego: seria Multifix 1 i 2: brak, seria Multifix 4: maks. 1,5 l/min, seria Multifix 5: maks. 0,5 l/min
- Zakres temperatur: -10°C do +60°C
- Ciśnienie wejściowe: maks. 16 bar
- Zakres regulacji ciśnienia wyjściowego: 0.5 - 16 bar
- Przyłącze sterowania: G 1/4, **dla wielkości 0** - G 1/8
- Przyłącze manometru: G 1/4, **dla wielkości 0** - G 1/8
- ATEX: materiały eksploatacyjne bez własnego potencjalnego źródła zapłonu w odniesieniu do dyrektywy 2014/34/UE (nie dotyczy wielkości 4)
- Zakres dostawy: reduktor sterowany pneumatycznie z manometrem 50 mm

Uwagi:

\* przepływ zmierzony przy ciśnieniu zasilania P1 = 10 bar, ciśnieniu na wyjściu P2 = 6,3 bar i spadku ciśnienia 1 bar

## DANE TECHNICZNE

<b>Waga</b>	0,42 kg
<b>Gwint</b>	G 1/4
<b>Ciśnienie wejściowe</b>	maks. 16 bar
<b>Typoszereg</b>	Multifix 1
<b>Przepływ</b>	2100 l/min
<b>Zakres regulacji ciśnienia</b>	0,5 do 16 bar
<b>Przyłącze sterujące</b>	G 1/8
<b>Wskaźnik manometru</b>	0 do 25 bar
<b>L</b>	48 mm
<b>H</b>	69 mm
<b>H1</b>	42 mm

<b>Nr kat.</b>	RF14
<b>EAN-13</b>	4050571577391

Data wygenerowania podsumowania: 06.06.2026r, g. 20:16