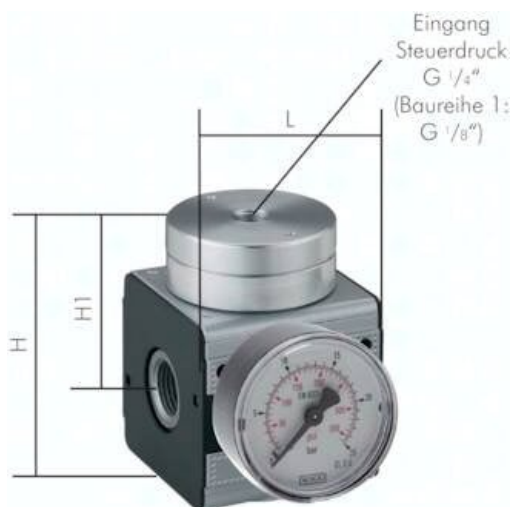




Reduktor ciśnienia sterowany pneumatycznie MULTIFIX G1/2, wielkość 2



**Numer artykułu SKU:
RF12**

Numer artykułu producenta:

Czas wysyłki: 24-48h

OPIS PRODUKTU

Parametry techniczne:

- Materiały: korpus - odlew ciśnieniowy z cynku Z410 (dla wielkości z aluminium), pokrywa przyłącza pneumatycznego - mosiądz, membrana i uszczelki - NBR
- Wykonanie: reduktor ciśnienia z odpowietrzeniem
- Medium robocze: sprężone powietrze suche lub smarowane, gazy neutralne
- Przepływ*: w zależności od wielkości do 17500 l/min
- Zużycie powietrza własnego: seria Multifix 1 i 2: brak, seria Multifix 4: maks. 1,5 l/min, seria Multifix 5: maks. 0,5 l/min
- Zakres temperatur: -10°C do +60°C
- Ciśnienie wejściowe: maks. 16 bar
- Zakres regulacji ciśnienia wyjściowego: 0.5 - 16 bar
- Przyłącze sterowania: G 1/4, **dla wielkości 0** - G 1/8
- Przyłącze manometru: G 1/4, **dla wielkości 0** - G 1/8
- ATEX: materiały eksploatacyjne bez własnego potencjalnego źródła zapłonu w odniesieniu do dyrektywy 2014/34/UE (nie dotyczy wielkości 4)
- Zakres dostawy: reduktor sterowany pneumatycznie z manometrem 50 mm

Uwagi:

* przepływ zmierzony przy ciśnieniu zasilania P1 = 10 bar, ciśnieniu na wyjściu P2 = 6,3 bar i spadku ciśnienia 1 bar

DANE TECHNICZNE

Waga	1,3 kg
Gwint	G 1/2
Ciśnienie wejściowe	maks. 16 bar
Typoszereg	Multifix 2
Przepływ	8700 l/min
Zakres regulacji ciśnienia	0,5 do 16 bar
Przyłącze sterujące	G 1/4
Wskaźnik manometru	0 do 25 bar
L	69 mm
H	94 mm
H1	58 mm

Nr kat.	RF12
EAN-13	4050571577377

Data wygenerowania podsumowania: 06.06.2026r, g. 21:35