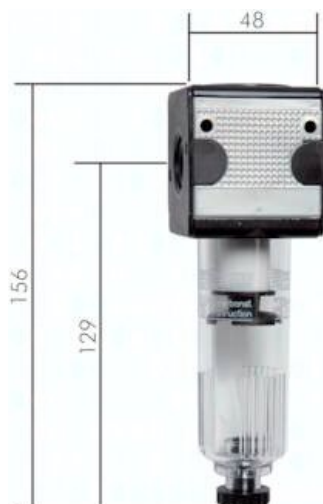




Filtr sprężonego powietrza MULTIFIX G1/4, zbiornik metalowy ze wskaźnikiem, automatyczny spust kondensatu, wielkość 1



**Numer artykułu SKU:
F14MAM**

Numer artykułu producenta:

Czas wysyłki: 24-48h

OPIS PRODUKTU

Dane techniczne:

- Materiały: korpus - odlew ciśnieniowy z cynku Z410, uszczelki: NBR, zbiornik kondensatu: poliwęglan
- Medium robocze: sprężone powietrze, gazy neutralne
- Sposób montażu: indywidualnie przewodowo, indywidualnie z użyciem kątownika mocującego lub jako element stacji przygotowania powietrza FRL po połączeniu z użyciem pakietów łączących
- Zakres temperatur pracy: -10°C do +60°C
- Dokładność filtracji: 5 µm
- Sposób usuwania kondensatu: półautomatyczny *
- Zasada działania półautomatycznego zrzutu kondensatu: jeżeli ciśnienie wejściowe spadnie poniżej minimalnego ciśnienia wejściowego (ok. 1 bar), to zawór spustowy automatycznie się otworzy *
- Ciśnienie wejściowe: 1,5–16 bar (z metalowym zbiornikiem maks. 20 bar**)
- Przepływ: 2000 l/min
- Maks. ilość kondensatu w zbiorniku: 25 cm³
- ATEX: materiały eksploatacyjne bez własnego potencjalnego źródła zapłonu w odniesieniu do dyrektywy 2014/34/UE
- Opcje wykonania: wersja z osłoną zbiornika - **S**, wersja ze zbiornikiem metalowym** i wskaźnikiem - **M**, spust kondensatu automatyczny - **AM**, spust kondensatu automatyczny NC (0 - 16 bar) - **AMNC**

* nie należy dokręcać śruby spustowej do oporu gdyż może to spowodować brak otwarcia zaworu i brak zrzutu kondensatu!

** zbiornik metalowy z automatycznym spustem kondensatu wersje AM / AMNC: maks. ciśnienie wejściowe 16 bar

Uwaga: Usunięty kondensat który może zawierać olej nie wolno odprowadzać bezpośrednio do kanalizacji lecz powinien on podlegać separacji w separatorach woda-olej ([zobacz](#))

DANE TECHNICZNE

Waga	0,48 kg
Gwint	G 1/4
Ciśnienie wejściowe	1,5 do 16 bar
Spust kondensatu	automatyczne
Wersja zbiornika	Zbiornik metalowy z rurka wziernikowa

Nr kat.	F14MAM
EAN-13	4050571291839

Data wygenerowania podsumowania: 09.06.2026r, g. 07:15