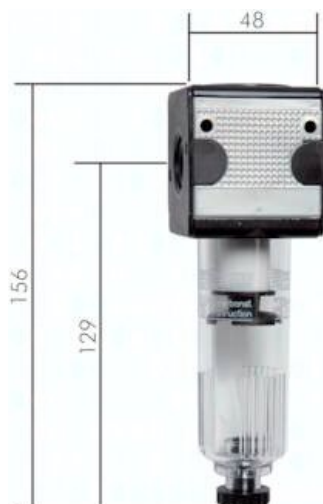




## Filtr sprężonego powietrza MULTIFIX G1/4, zbiornik poliwęglan, automatyczny spust kondensatu NC, wielkość 1



**Numer artykułu SKU:  
F14AMNC**

Numer artykułu producenta:  
-----

Czas wysyłki: 24-48h

### OPIS PRODUKTU

#### Dane techniczne:

- Materiały: korpus - odlew ciśnieniowy z cynku Z410, uszczelki: NBR, zbiornik kondensatu: poliwęglan
- Medium robocze: sprężone powietrze, gazy neutralne
- Sposób montażu: indywidualnie przewodowo, indywidualnie z użyciem kątownika mocującego lub jako element stacji przygotowania powietrza FRL po połączeniu z użyciem pakietów łączących
- Zakres temperatur pracy: -10°C do +60°C
- Dokładność filtracji: 5 µm
- Sposób usuwania kondensatu: półautomatyczny \*
- Zasada działania półautomatycznego zrzutu kondensatu: jeżeli ciśnienie wejściowe spadnie poniżej minimalnego ciśnienia wejściowego (ok. 1 bar), to zawór spustowy automatycznie się otworzy \*
- Ciśnienie wejściowe: 1,5–16 bar (z metalowym zbiornikiem maks. 20 bar\*\*)
- Przepływ: 2000 l/min
- Maks. ilość kondensatu w zbiorniku: 25 cm<sup>3</sup>
- ATEX: materiały eksploatacyjne bez własnego potencjalnego źródła zapłonu w odniesieniu do dyrektywy 2014/34/UE
- Opcje wykonania: wersja z osłoną z zbiornika - **S**, wersja ze zbiornikiem metalowym\*\* i wskaźnikiem - **M**, spust kondensatu automatyczny - **AM**, spust kondensatu automatyczny NC (0 - 16 bar) - **AMNC**

\* nie należy dokręcać śruby spustowej do oporu gdyż może to spowodować brak otwarcia zaworu i brak zrzutu kondensatu!

\*\* zbiornik metalowy z automatycznym spustem kondensatu wersje AM / AMNC: maks. ciśnienie wejściowe 16 bar

Uwaga: Usunięty kondensat który może zawierać olej nie wolno odprowadzać bezpośrednio do kanalizacji lecz powinien on podlegać separacji w separatorach woda-olej ([zobacz](#))

---

## DANE TECHNICZNE

Waga	0,32 kg
Gwint	G 1/4
Ciśnienie wejściowe	0 do 16 bar
Spust kondensatu	automatyczny (zamknięty w stanie bezciśnieniowym)
Wersja zbiornika	Pojemnik z tworzywa sztucznego

Nr kat.	F14AMNC
EAN-13	4050571291730

Data wygenerowania podsumowania: 08.06.2026r, g. 23:21