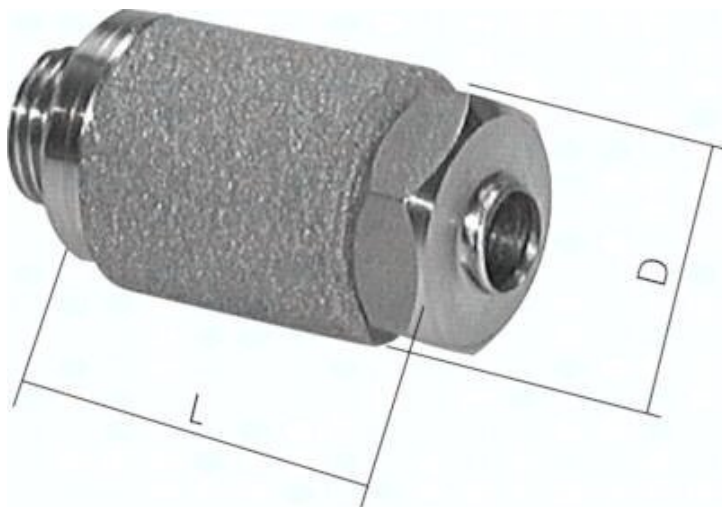




Precyzyjny amortyzator z dławikiem G 1/8", 1.4571



**Numer artykułu SKU:
DS18GRLES**

Numer artykułu producenta:

Czas wysyłki: 24-48h

OPIS PRODUKTU

Typ konstrukcji:

Precyzyjne wrzeciono dławika, jakie stosowane jest w katowych zaworach dławiaczych, służy jako korpus podstawowy i umożliwia bardzo dobre ustawienie przepływu. Duża powierzchnia tłumienia z metalu spiekane go redukuje hałas powietrza odlotowego do minimum.

Materiały:

Typ mosiadz niklowany; dławik ze śrubą drazona; Mosiadz niklowany, uszczelki i oringi: NBR, tłumik: Metal spiekany brąz, Typ 1.4571: dławik ze śrubą drazona: 1.4571, uszczelki i pierścienie uszczelniające okrągłe: Viton, tłumik: Metal spiekany 1.4436

Cisnienie robocze:

maks. 10 bar

Zalety:

mały wymiar wbudowania, precyzyjne dławienie, mniejszy poziom hałasu

DANE TECHNICZNE

Waga	0,028 kg
Średnica D	16,1 mm
Gwint	G 1/8
Wymiar pod klucz SW	14 mm
Materiał	1.4571
L	26 mm

Nr kat.	DS18GRLES
EAN-13	4050571274931