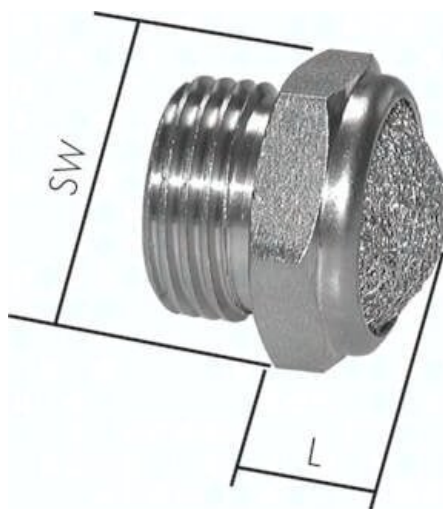




Tłumik M 5, tkanina druciana, 1.4305



**Numer artykułu SKU:
SDD50ES**

Numer artykułu producenta:

Czas wysyłki: 24-48h

OPIS PRODUKTU

Materialy:

Tkanina druciana: 1.4301

Opcjonalnie:

Gwint NPT* -NPT

*nie do poliamidu

DANE TECHNICZNE

Waga	0,0018 kg
Gwint	M 5
Wymiar pod klucz SW	8 mm
Tworzywo korpusu	1.4305
L	7 mm
Rodzaj gwintu	M
Materiał	1.4305

Nr kat.	SDD50ES
EAN-13	4050571616892