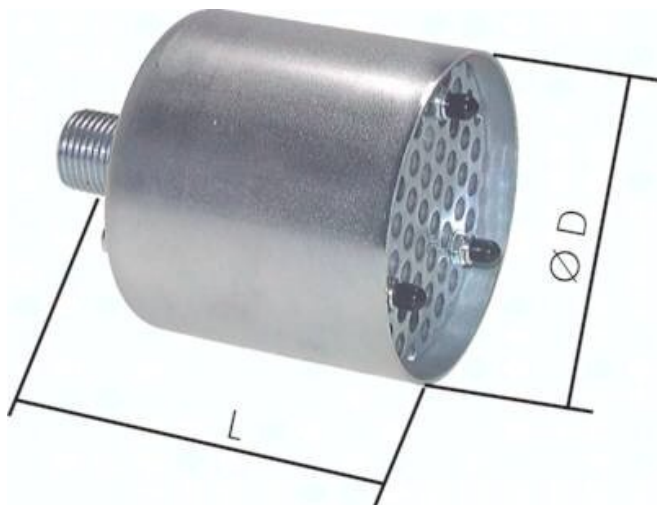




Tłumik wysokiej wydajności G 1/2" (PN 6 bar)



**Numer artykułu SKU:
SDH12**

Numer artykułu producenta:

Czas wysyłki: 24-48h

OPIS PRODUKTU

Opcjonalnie:

Cisnienie robocze 40 bar (gwint R) -40

*przy ciśnieniu 6 bar

DANE TECHNICZNE

Waga	0,41 kg
Ciśnienie robocze	6 bar
Średnica D	80 mm
Gwint	G 1/2
Przepływ	13 m ³ /min
L	89 mm

Nr kat.	SDH12
EAN-13	4050571856335