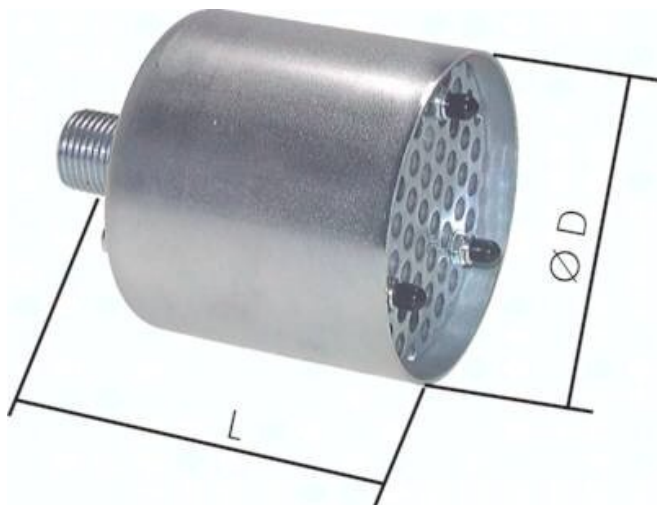




Tłumik wysokiej wydajności G 1" (PN 6 bar)



**Numer artykułu SKU:
SDH10**

Numer artykułu producenta:

Czas wysyłki: 24-48h

OPIS PRODUKTU

Opcjonalnie:
Ciśnienie robocze 40 bar (gwint R) -40
*przy ciśnieniu 6 bar

DANE TECHNICZNE

Waga	1 kg
Ciśnienie robocze	6 bar
Średnica D	110 mm
Gwint	G 1
Przepływ	23 m ³ /min
L	112 mm

Nr kat.	SDH10
EAN-13	4050571856304