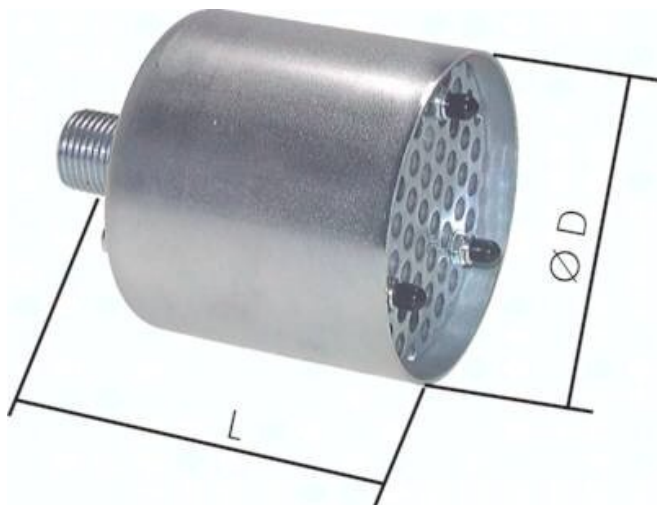




## Tłumik wysokiej wydajności G 1 1/2" (PN 6 bar)



**Numer artykułu SKU:  
SDH112**

Numer artykułu producenta:  
-----

Czas wysyłki: 24-48h

## OPIS PRODUKTU

Opcjonalnie:

Cisnienie robocze 40 bar (gwint R) -40

\*przy ciśnieniu 6 bar

## DANE TECHNICZNE

Waga	1,6 kg
Ciśnienie robocze	6 bar
Średnica D	150 mm
Gwint	G 1-1/2
Przepływ	53 m <sup>3</sup> /min
L	144 mm

Nr kat.	SDH112
EAN-13	4050571856311