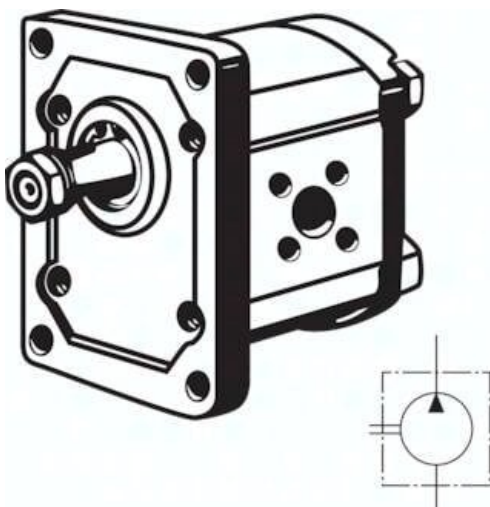




Pompa zębata 1,6 ccm, kolnierz Plessey, obroty w prawo



**Numer artykułu SKU:
ZP1PF1KR1,6F**

Numer artykułu producenta:

Czas wysyłki: 24-48h

OPIS PRODUKTU

Materialy:

Obudowa: Aluminium, kolnierz mocujący: Aluminium lub stal, uszczelki: NBR

Zakres temperatury:

Srednia temperatura czynnika: -15°C do maks. +80°C, temperatura otoczenia: -15°C do maks. + 60°C

Czynniki:

Oleje hydrauliczne na bazie olejów mineralnych

Obszar zastosowania:

Hydraulika przemysłowa i mobilna

Mocowanie:

Kolnierz 4-otworowy 52 x 72

Srednica centrowania:

25,4

Wal napędowy:

Stożek 1:8, M6 x 1 (Ø10 mierzony na wyjściu walu)

Przylacze ssania:

Kolnierz (kolo osi otworów 30 z gwintem mocujacym M 6)

Przylacze ciśnieniowe:

Kolnierz (kolo osi otworów 30 z gwintem mocujacym M 6)

*wartosci wytyczne dla ukladu agregatu ze sprawnoscia objetosciowa 95%

DANE TECHNICZNE

Nr kat.	ZP1PF1KR1,6F
EAN-13	4050571816056