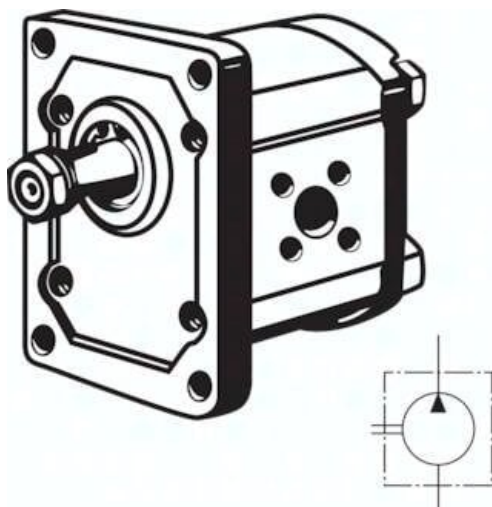




## Pompa zębata 3,3 ccm, kolnierz Plessey, obroty w prawo



**Numer artykułu SKU:  
ZP2PF1KR3,3F**

Numer artykułu producenta:  
-----

Czas wysyłki: 24-48h

## OPIS PRODUKTU

### Materialy:

Obudowa: Aluminium, kolnierz mocujący: Aluminium lub stal, uszczelki: NBR

### Zakres temperatury:

Srednia temperatura czynnika: -15°C do maks. +80°C, temperatura otoczenia: -15°C do maks. + 60°C

### Czynniki:

Oleje hydrauliczne na bazie olejów mineralnych

### Obszar zastosowania:

Hydraulika przemysłowa i mobilna

### Mocowanie:

Kolnierz 4-otworowy 52 x 72

### Srednica centrowania:

25,4

### Wal napędowy:

Stożek 1:8, M6 x 1 (Ø10 mierzony na wyjściu walu)

### Przylacze ssania:

Kolnierz (kolo osi otworów 30 z gwintem mocujacym M 6)

### Przylacze ciśnieniowe:

Kolnierz (kolo osi otworów 30 z gwintem mocujacym M 6)

\*wartosci wytyczne dla ukladu agregatu ze sprawnoscia objetosciowa 95%

## DANE TECHNICZNE

Nr kat.	ZP2PF1KR3,3F
EAN-13	4050571816087