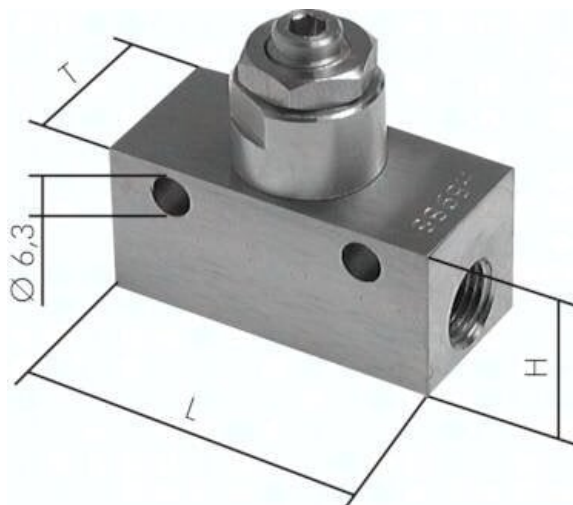




## Zawór dławiąco-zwrotny G 1/4, stal nierdzewna



**Numer artykułu SKU:  
DR14ES**

Numer artykułu producenta:  
-----

Czas wysyłki: 24-48h

## OPIS PRODUKTU

### Materiały:

Korpus: stal nierdzewna 1.4436, uszczelki: Viton

### Zakres temperatur:

-20°C do +180°C

### Ciśnienie robocze:

0 - 12 bar

### Medium robocze:

sprężone powietrze suche i smarowane, gazy, gazy i ciecze agresywne, oleje i woda

## DANE TECHNICZNE

Waga	0,26 kg
Gwint	1/4
Rodzaj gwintu	G
Przepływ	1000 l/min
L	54 mm
H	25 mm
T	25 mm

Nr kat.	DR14ES
EAN-13	4050571265441