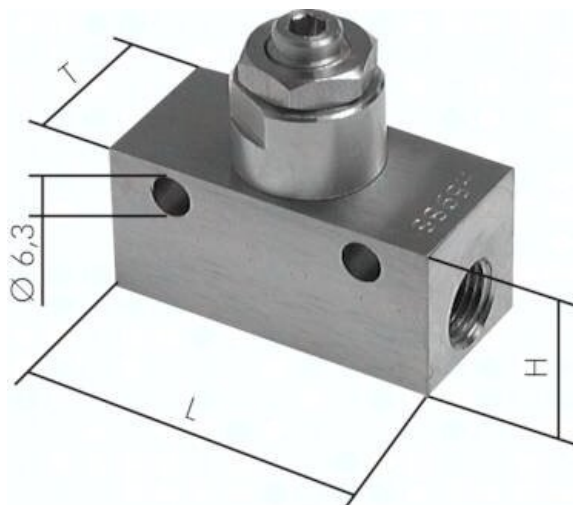




## Zawór dławiąco-zwrotny G 3/8, stal nierdzewna



**Numer artykułu SKU:  
DR38ES**

Numer artykułu producenta:  
-----

**Czas wysyłki: 24-48h**

## OPIS PRODUKTU

Materiały:  
Korpus: stal nierdzewna 1.4436, uszczelki: Viton

Zakres temperatur:  
-20°C do +180°C

Ciśnienie robocze:  
0 - 12 bar

Medium robocze:  
sprężone powietrze suche i smarowane, gazy, gazy i ciecze agresywne, oleje i woda

## DANE TECHNICZNE

Waga	0,7 kg
Gwint	3/8
Rodzaj gwintu	G
Przepływ	1680 l/min
L	76 mm
H	35 mm
T	35 mm

Nr kat.	DR38ES
EAN-13	4050571266264