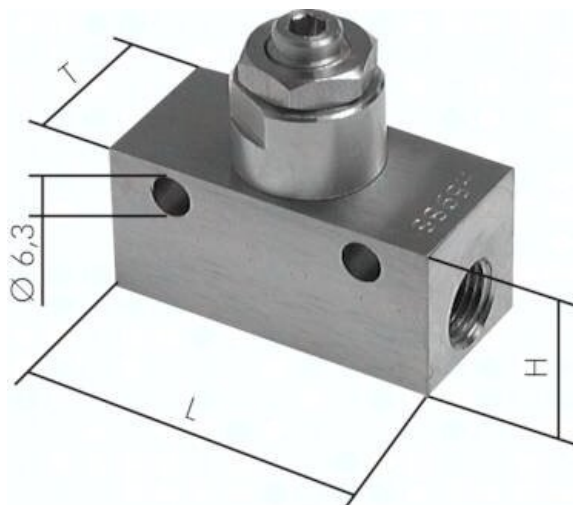




## Zawór dławiąco-zwrotny G 3/4, stal nierdzewna



**Numer artykułu SKU:  
DR34ES**

Numer artykułu producenta:  
-----

**Czas wysyłki: 24-48h**

## OPIS PRODUKTU

### Materiały:

Korpus: stal nierdzewna 1.4436, uszczelki: Viton

### Zakres temperatur:

-20°C do +180°C

### Ciśnienie robocze:

0 - 12 bar

### Medium robocze:

sprężone powietrze suche i smarowane, gazy, gazy i ciecze agresywne, oleje i woda

## DANE TECHNICZNE

Waga	1,8 kg
Gwint	3/4
Rodzaj gwintu	G
Przepływ	5428 l/min
L	95 mm
H	50 mm
T	50 mm

Nr kat.	DR34ES
EAN-13	4050571266097