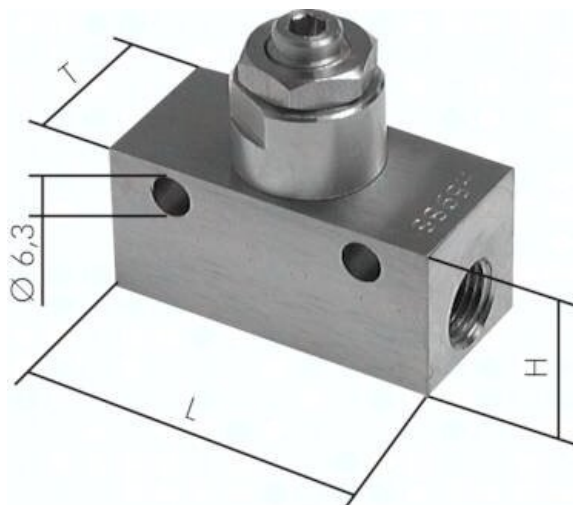




Zawór dławiąco-zwrotny G 1", stal nierdzewna



**Numer artykułu SKU:
DR10ES**

Numer artykułu producenta:

Czas wysyłki: 24-48h

OPIS PRODUKTU

Materiały:

Korpus: stal nierdzewna 1.4436, uszczelki: Viton

Zakres temperatur:

-20°C do +180°C

Ciśnienie robocze:

0 - 12 bar

Medium robocze:

sprężone powietrze suche i smarowane, gazy, gazy i ciecze agresywne, oleje i woda

DANE TECHNICZNE

Waga	2,9 kg
Gwint	1
Rodzaj gwintu	G
Przepływ	9820 l/min
L	95 mm
H	64 mm
T	64 mm

Nr kat.	DR10ES
EAN-13	4050571264819