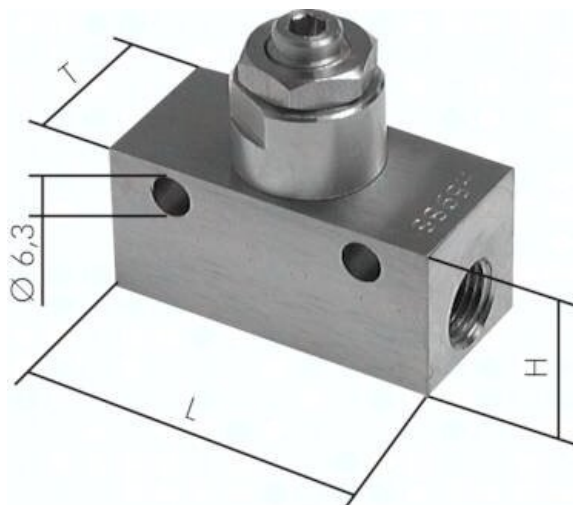




## Zawór dławiący G 1/4, stal nierdzewna



**Numer artykułu SKU:  
DV14ES**

Numer artykułu producenta:  
-----

**Czas wysyłki: 24-48h**

## OPIS PRODUKTU

### Materiały:

Korpus: stal nierdzewna 1.4436, uszczelki: Viton

### Zakres temperatur:

-20°C do +180°C

### Ciśnienie robocze:

0 - 12 bar

### Medium robocze:

sprężone powietrze suche i smarowane, gazy, gazy i ciecze agresywne, oleje i woda

## DANE TECHNICZNE

Waga	0,27 kg
Gwint	1/4
Rodzaj gwintu	G
Przepływ	640 l/min
L	54 mm
H	25 mm
T	25 mm

Nr kat.	DV14ES
EAN-13	4050571277017