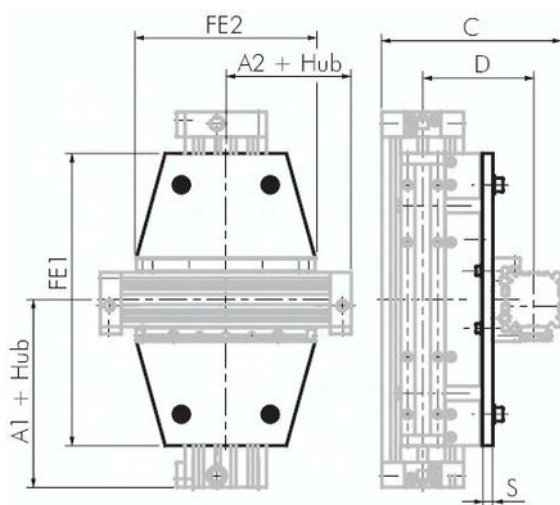




Wspornik krzyżowy do siłownika bez tłoczkowego D25/D25



**Numer artykułu SKU:
LZ25/25KT**

Numer artykułu producenta:

Czas wysyłki: 24-48h

OPIS PRODUKTU

Zastosowanie:

Lacznik krzyżowy stosuje się w celu połączenia dwóch cylindrów prowadzących w układ 2-osiowy. Cylindry prowadzące należy zamawiać osobno.

DANE TECHNICZNE

Waga	0,34 kg
Średnica zewnętrzna D	72 mm
C	114 mm
a2	100 mm
S	8 mm
a1	100 mm
Średnica tłoka 1	25 mm
Średnica tłoka 2	25 mm
FE1	131 mm
FE2	131 mm

Nr kat.	LZ25/25KT
EAN-13	4050571469443