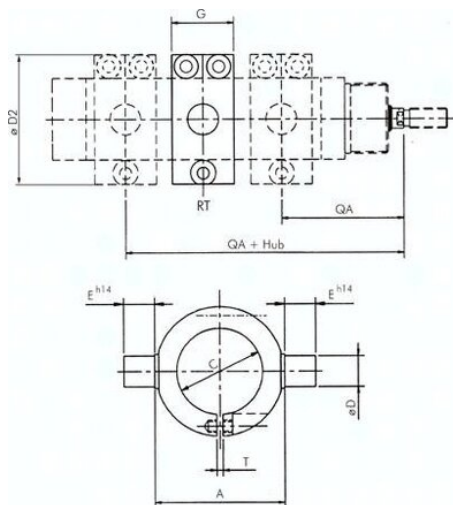




Jarzmo do siłownika Clean Profile D50, stal nierdzewna



**Numer artykułu SKU:
TJR50ES**

Numer artykułu producenta:

Czas wysyłki: 24-48h

OPIS PRODUKTU

TJR50ES Mocowanie srodkowe obrotowe Clean Profile, 50 mm, 1.4401

DANE TECHNICZNE

Waga	0,44 kg
Materiał	1.4401
Do cylindrów	50 mm
d2	75 mm
Średnica zewnętrzna D	16 mm
A	75 mm
E	16 mm
C	52,4 mm
Gwint	28 mm
T	1 mm
QA	79 mm

Nr kat.	TJR50ES
EAN-13	4050571697013