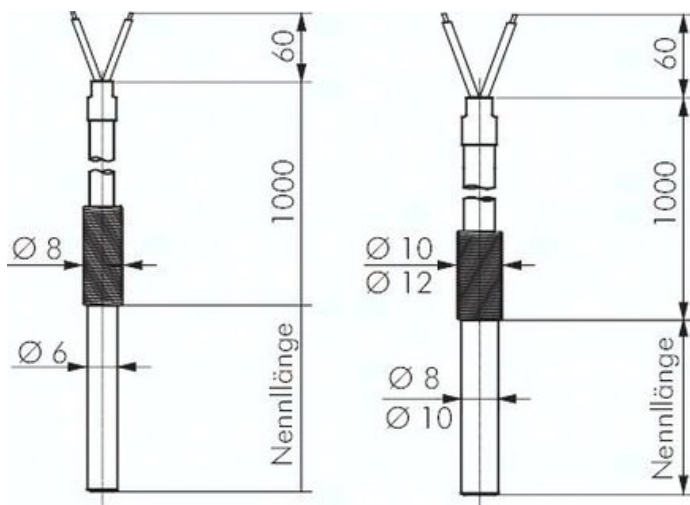




## Termometr oporowy wtykowy, 50mm, rurka zabezpieczająca 8 mm



**Numer artykułu SKU:  
PT1008/50**

Numer artykułu producenta:  
-----

**Czas wysyłki: 24-48h**

## OPIS PRODUKTU

### Materialy:

Rura zabezpieczająca: 1.4571

### Zakres temperatury:

-10°C do maks. +350°C

### Zastosowanie pomiarowe:

1 x Pt 100

### Przylacze:

1 m Oplot stal szlachetna-jedwab szklany, wyjście kabla z zabezpieczeniem przed zginaniem VA, przewód nieszczelny w wilgoci, tylko w otoczeniu suchym

## DANE TECHNICZNE

Waga	0,05 kg	Nr kat.	PT1008/50
Długość nominalna	50 mm	EAN-13	4050571551254
Rura zabezpieczająca	8 mm		