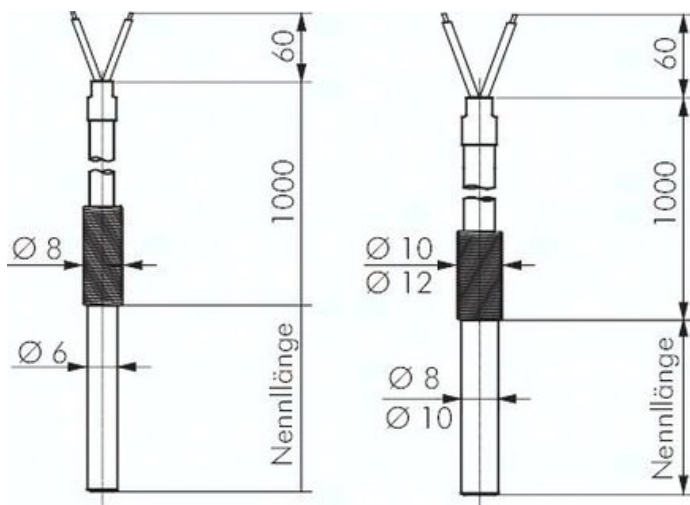




Termometr oporowy wtykowy, 100mm, rurka zabezpieczająca 8 mm



**Numer artykułu SKU:
PT1008/100**

Numer artykułu producenta:

Czas wysyłki: 24-48h

OPIS PRODUKTU

Materialy:

Rura zabezpieczająca: 1.4571

Zakres temperatury:

-10°C do maks. +350°C

Zastosowanie pomiarowe:

1 x Pt 100

Przylacze:

1 m Oplot stal szlachetna-jedwab szklany, wyjście kabla z zabezpieczeniem przed zginaniem VA, przewód nieszczelny w wilgoci, tylko w otoczeniu suchym

DANE TECHNICZNE

Waga	0,065 kg	Nr kat.	PT1008/100
Długość nominalna	100 mm	EAN-13	4050571551230
Rura zabezpieczająca	8 mm		