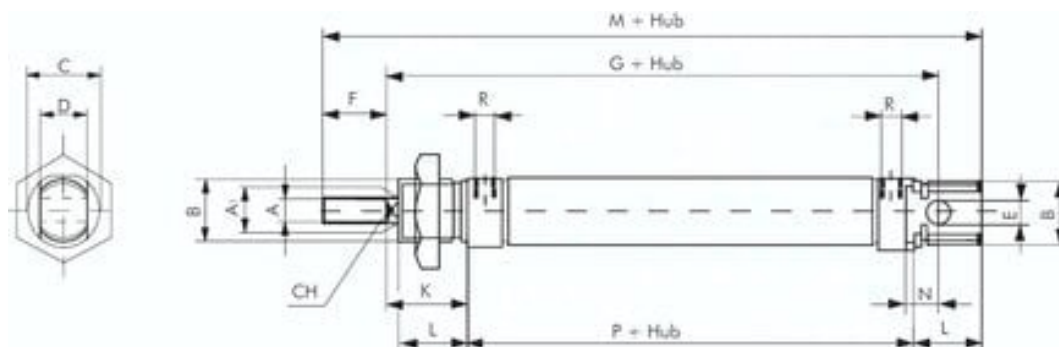




## Siłownik dwustronnego działania ISO 6432, D20x80, z magnesem - Airtec



Numer artykułu SKU:  
**ZDM20/80**

Numer artykułu producenta:  
-----

Czas wysyłki: 24-48h

## OPIS PRODUKTU

### Materialy:

Głowica i podstawa: Aluminium eloksowane, rura cylindryczna: 1.4301, tłoczyko: 1.4305, uszczelka: NBR / PUR

### Zakres temperatury:

-20°C do maks. +80°C

### Cisnienie robocze:

maks. 10 bar

### Opcjonalnie:

Uszczelki Viton (niemożliwy tłok magnetyczny) -V, dopuszczenie ATEX Ex II 2GD c T5 T100° -20°C = Ta = 80°C -X\*

\*dostępne od tłoka Ø 16 mm

## DANE TECHNICZNE

C	16 mm
CH	standard
P	G 1/8
N	67 mm
M	12 mm
Gwint R	20 mm
a1	M 22 x 1,5
K	20 mm
Gwint	24 mm
B	27 mm
Waga	80 mm
E	20 mm
F	95 mm
L	131 mm
A	8 mm
Średnica zewnętrzna D	8 mm
Przyłącze sprężonego powietrza	M,G
Gwint	M 8
Średnica tłoka	7 mm

Nr kat.	ZDM20/80
EAN-13	4050571811907

Data wygenerowania podsumowania: 06.06.2026r, g. 17:33