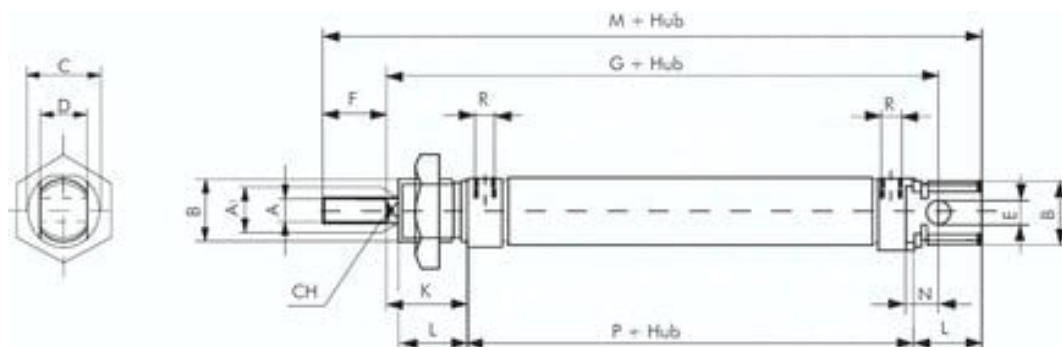




Siłownik dwustronnego działania ISO 6432, D20x15, z magnesem i amortyzacją - Airtec



Numer artykułu SKU:
ZDPM20/15

Numer artykułu producenta:

Czas wysyłki: 24-48h



OPIS PRODUKTU

Materiały:

Głowica i podstawa: Aluminium eloksalowane, rura cylindryczna: 1.4301, tłoczyisko: 1.4305, uszczelka: NBR / PUR

Zakres temperatury:

-20°C do maks. +80°C

Cisnienie robocze:

maks. 10 bar

Opcjonalnie:

Uszczelki Viton (niemożliwy tłok magnetyczny) -V, dopuszczenie ATEX Ex II 2GD c T5 T100° -20°C = Ta = 80°C -X*

*dostępne od tłoka Ø 16 mm

DANE TECHNICZNE

C	16 mm
CH	nastawne tłumienie w położeniach krańcowych
P	G 1/8
N	67 mm
M	12 mm
Gwint R	20 mm
a1	M 22 x 1,5
K	20 mm
Gwint	24 mm
B	27 mm
Waga	15 mm
E	20 mm
F	95 mm
L	131 mm
A	8 mm
Średnica zewnętrzna D	8 mm
Przyłącze sprężonego powietrza	M,G
Gwint	M 8
Średnica tłoka	7 mm

Nr kat.	ZDPM20/15
EAN-13	4050571813932

Data wygenerowania podsumowania: 08.06.2026r, g. 00:48