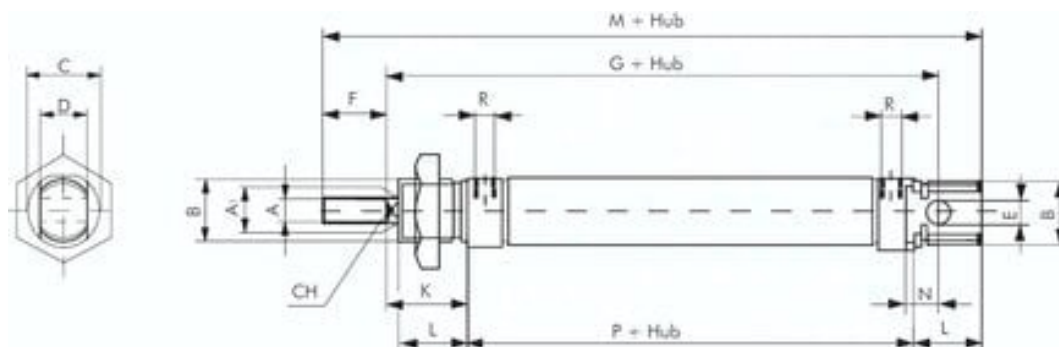




Siłownik dwustronnego działania ISO 6432, D8x125, z magnesem - Airtec



Numer artykułu SKU:
ZDM8/125

Numer artykułu producenta:

Czas wysyłki: 24-48h



OPIS PRODUKTU

Materialy:

Głowica i podstawa: Aluminium eloksalowane, rura cylindryczna: 1.4301, tłoczyisko: 1.4305, uszczelka: NBR / PUR

Zakres temperatury:

-20°C do maks. +80°C

Cisnienie robocze:

maks. 10 bar

Opcjonalnie:

Uszczelki Viton (niemożliwy tłok magnetyczny) -V, dopuszczenie ATEX Ex II 2GD c T5 T100° -20°C = Ta = 80°C -X*

*dostępne od tłoka Ø 16 mm

DANE TECHNICZNE

B	16 mm
CH	standard
P	M 5
N	46 mm
M	6 mm
Gwint R	8 mm
a1	M 12 x 1,25
K	12 mm
Gwint	16 mm
Waga	125 mm
C	8 mm
E	12 mm
F	64 mm
L	86 mm
A	4 mm
Średnica zewnętrzna D	4 mm
Przyłącze sprężonego powietrza	M
Gwint	M 4

Nr kat.	ZDM8/125
EAN-13	4050571812362

Data wygenerowania podsumowania: 07.06.2026r, g. 01:47